

ВСЕРОССИЙСКАЯ ОЛИМПИАДА ШКОЛЬНИКОВ ПО ТРУДУ(ТЕХНОЛОГИИ)
РЕГИОНАЛЬНЫЙ ЭТАП
ТЕОРЕТИЧЕСКИЙ ТУР
11 класс

Профиль «Культура дома, дизайн и технологии»

Уважаемый участник олимпиады!

Вам предстоит выполнить теоретические и творческие задания.

Время выполнения заданий теоретического тура 2 академических часа (120 минут).

Выполнение теоретических (тестовых, письменных) заданий целесообразно организовать следующим образом:

– не спеша, внимательно прочитайте задание и определите, наиболее верный и полный ответ;

– отвечая на теоретический вопрос, обдумайте и сформулируйте конкретный ответ только на поставленный вопрос;

– обратите внимание, что задания, в которых варианты ответа являются продолжением текста задания, предполагают единственный ответ; задания, в которых имеется инструкция «укажите все», предполагает несколько верных ответов;

– определите, какой (или какие) из предложенных вариантов ответа наиболее верный и полный; другие варианты ответа могут быть частично верными, верными, но неточными или неполными, верными без учета условий конкретного задания – такие ответы признаются неверными при наличии более точного, полного или учитывающего условия варианта;

– напишите букву (или набор букв), соответствующую выбранному Вами ответу;

– если Вы выполняете задание, связанное с заполнением таблицы или схемы, формализованным описанием указанного объекта не старайтесь детализировать информацию, вписывайте только те сведения или данные, которые указаны в вопросе;

– после выполнения всех предложенных заданий еще раз удостоверьтесь в правильности Ваших ответов;

Все ответы вносятся в бланк ответа участников.

В заданиях не надо ставить пометок и вписывать ответы, они проверки не подлежат.

При выполнении творческого задания участник должен обратить внимание на:

– заполнение прайс-листа;

– создание эскиза по заданию на заданном формате.

Предупреждаем Вас, что:

– при оценке заданий, где необходимо определить один правильный ответ, 0 баллов выставляется за неверный ответ и в случае, если участником отмечены несколько ответов (в том числе правильный), или все ответы;

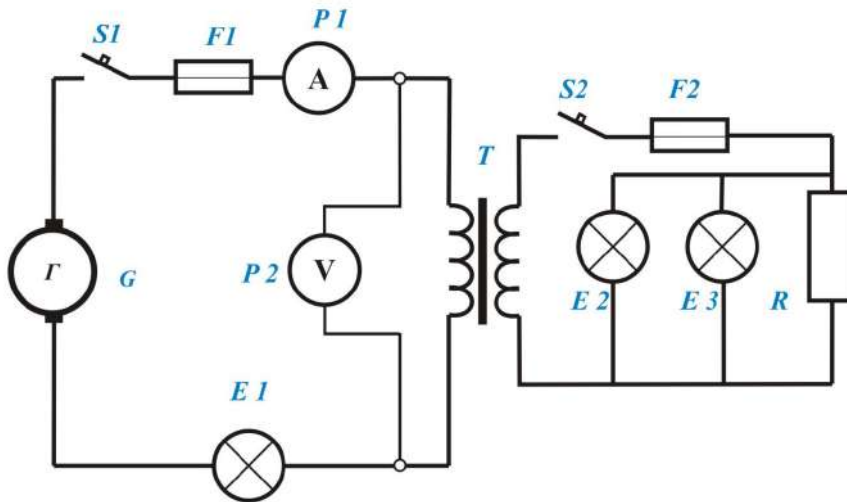
– при оценке тестовых заданий, где необходимо определить все правильные ответы, 0 баллов выставляется, если участником отмечены неверные ответы, большее количество ответов, чем предусмотрено в задании (в том числе правильные ответы) или все ответы.

Задание теоретического тура считается выполненным, если Вы вовремя сдадите его членам жюри.

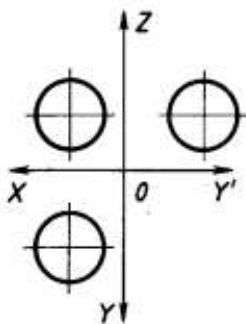
Максимальная оценка – 30 баллов (из них кейс-задание оценивается в 5 баллов).

Общая часть

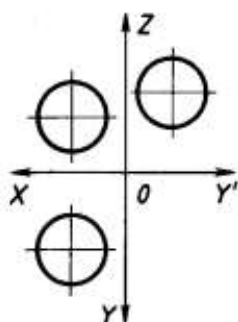
1. Назовите систему, используемую в промышленности, которая позволяет объектам собирать и обмениваться данными в реальном времени, а также анализировать эти данные с помощью компьютерных систем. Она может использоваться для повышения эффективности производства, оптимизации бизнес-процессов и улучшения качества продукции. Его суть заключается в том, что различные устройства и оборудование, используемые на предприятии, могут быть оснащены датчиками и соединены в сеть, что позволяет им собирать разнообразные данные о своей работе. Эти данные передаются в центральные вычислительные системы, где происходит их анализ. Благодаря этому, компании получают возможность контролировать производственные процессы в режиме реального времени, что открывает новые перспективы для повышения эффективности и точности производственной деятельности.
2. В аббревиатуре «UX/UI-дизайн» сокращением каких словосочетаний получили «UX» и «UI»?
3. Впишите в таблицу бланка ответов названия элементов электрической цепи.



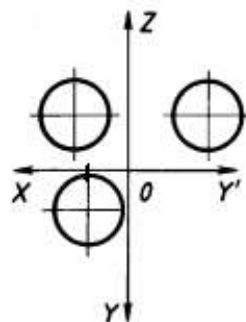
4. На чертежах *а*, *б*, *в* изображено движение шара относительно исходной позиции. В таблице бланка ответов поставьте галочку в ячейке соответствующей оси (соответствующим осям), по которой (по которым) осуществляется перемещение шара на чертежах.



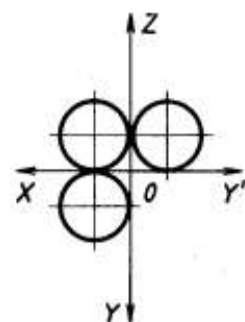
Исходная позиция



а



б



в

5. Организации и ИП, которые отнесены в соответствии с условиями, установленными Федеральным законом от 24.07.2007 № 209-ФЗ (в последней редакции), к малым и средним предприятиям, именуется субъектами малого и среднего предпринимательства. Принято деление таких организаций на малые и средние предприятия. Среди малых предприятий выделяются микропредприятия. Укажите предельные (максимальные) значения среднесписочной численности работников и величины доходов предприятий, заполнив таблицу в бланке ответов.

6. Выберите все виды кибератак, от которых полностью или частично поможет защититься менеджер паролей. Укажите номера выбранных ответов через запятую.

1. Атака методом подбора паролей
2. Атака перебором по словарю паролей
3. Атака с подменой веб-сайта
4. Методы социальной инженерии, в результате которых злоумышленник путём обмана и манипуляций пытается узнать пароли у пользователя

7. Агроном Петя решил взять в аренду гексакоптер для видеосъемки колхозных полей общей площадью 3000 га (1 га = 0,01 км²). В магазине предлагались дроны с разной производительностью и потреблением тока (Таблица 1), а также отдельно аккумуляторы для них (Таблица 2).

Таблица 1. Гексакоптеры

№	Потребление тока, А	Производительность съемки, км ² /ч
А	30	5
Б	50	10
В	70	15
Г	80	20
Д	120	25

Таблица 2. Аккумуляторы

№	Емкость аккумулятора, мАч
1	10000
2	12000
3	15000
4	25000
5	30000

Помогите Пете выбрать такие дрон и аккумулятор наименьшей емкости, чтобы справиться с работой за один световой день 12 часов. Петя возьмет в аренду также зарядное устройство типа CC-CV Charger, так что время полной зарядки любого аккумулятора будет равным 1 ч. В начале работы аккумулятор полностью заряжен. Временем на полет к месту съемки и возврат к зарядному устройству пренебречь. Ответ дайте в формате «буква с цифрой», например: Еб.

8. Какая профессия соответствует следующему описанию?

«Отвечает за проверку и оценку работы роботов. Выявляет и устраняет ошибки, а также обеспечивает соответствие роботов установленным стандартам и требованиям».

- а – инженер по системам управления
- б – программист робототехники
- в – инженер по тестированию и качеству
- г – сервисный инженер-робототехник

Специальная часть

9. Установите соответствие между названиями комнатных растений и их видами. В таблицу бланка ответов впишите соответствующие буквы.

Виды комнатных растений	
1	Кактусы и суккуленты
2	Луковичные растения
3	Пальмы
4	Папоротники

Название комнатного растения	
А	Толстянка
Б	Лилия
В	Шлюмбергера (Декабрист)
Г	Гиофорба
Д	Гиацинт
Е	Адиантум (Венерин волос)

10. В этот цвет на Руси красили ткани с помощью купальницы, сурепицы, бессмертника, купавки, дрока красильного, серпухи, ястребинки, василька, манжетки, щавеля, череды, коры дикой яблони, листьев берёзы, вереска, орешника, шелухи лука....

1. – О получении какого цвета ткани идет речь?
2. – Для окрашивания каких видов ткани применяют череду?
3. – Выберите из предложенных изображений растение, которое используется для изготовления грубой ткани типа мешковины.



Манжетка
обыкновенная



Дрок красильный



Вереск

11. Внесите в таблицу недостающие сведения и дайте ответ, соответствующий словам, которые должны стоять в пустых ячейках таблицы.

Материал	Сырьё	Вред природе	Утилизация	Переработка
Таслан	Нефть, уголь, природный газ	1	Не биоразлагаемый	2
Сукно	3	Выделяется метан, агрессивный парниковый газ, выпас может привести к деградации почв и сокращению биоразнообразия	4	Используется в качестве наполнителя, тепло- и шумоизоляции

12. Расположите художественные стили костюма в исторической преемственности.

- | | |
|---------------------|--------------------|
| 1. Ампи́р | 6. Конструктивизм |
| 2. Античность | 7. Модерн |
| 3. Барокко | 8. Ренессанс |
| 4. Готика | 9. Романский стиль |
| 5. Деконструктивизм | 10. Хай-тек |

13. Русский народный костюм имеет большое разнообразие. К XIX веку в России сформировалось 4 женских костюмных комплекса, имевших внутри своего распространения свои локальные особенности.

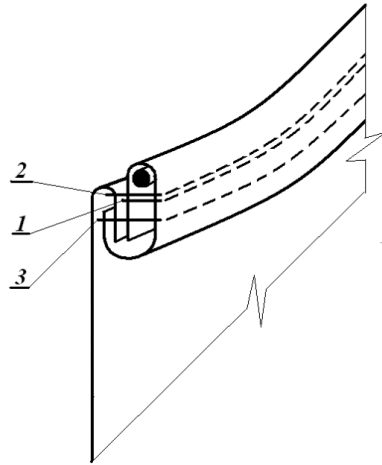
Рассмотрите костюм и дайте ответы на следующие вопросы:

- А. Определите, к какому из перечисленных комплексов относится представленный на фото музейный образец?
- Б. Определите и перечислите все элементы представленного на фото женского костюма.
- В. Какому региону России принадлежит представленный женский костюм?
- Г. Какие материалы и техники их обработки использовали при создании данного комплекса?



1. Комплекс с сарафаном
2. Комплекс с панёвой.
3. Комплекс с кубельком.
4. Комплекс с андаракком.

14. На рисунке изображен метод обработки горловины двойной косой бейкой с вложенным кантом с наполнителем. Напишите в бланке ответов правильное название операции № 2.

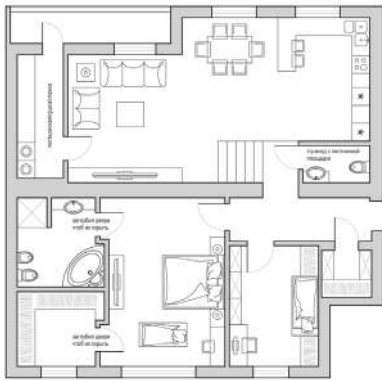


15. Верно ли, что линия кокетки может быть любой конфигурации, отделять верхнюю часть полочки, проходить по линии груди, располагаться выше или ниже линии груди? Ответьте на вопрос «да» или «нет».

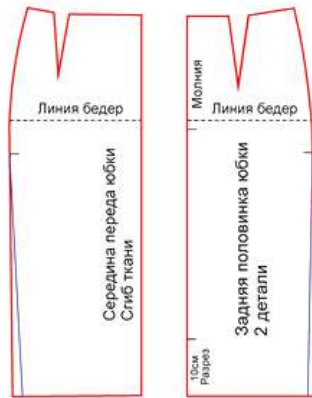
16. Вставьте недостающее слово.

Изделие повернуто в сторону полочки, спинка внизу прилегает к ногам, полочки внизу заходят одна на другую, боковые швы смещены вперед при _____ спинке.

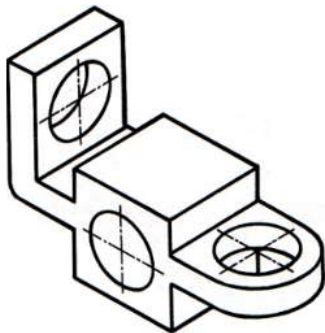
17. Впишите в таблицу наименование изображений



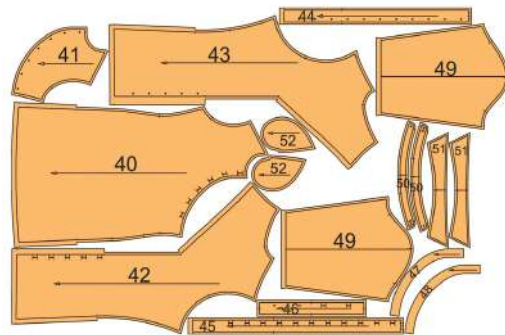
1



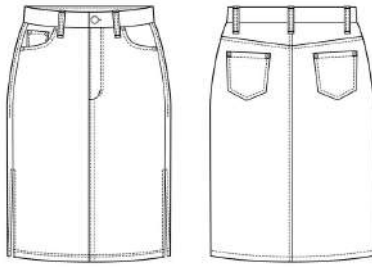
2



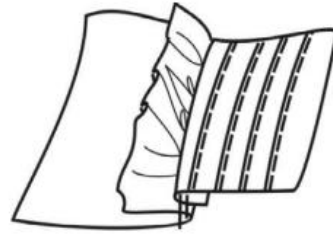
3



4



5



6

18. Какой метод обработки рекомендуется использовать при обработке срезов спиралевидного волана «кокилье»?

- а. – швом вподгибку с закрытым срезом на универсальной машине со спецприспособлением «рубильник», ширина подгиба 0,2-0,3 см
- б. – швом вподгибку с открытым срезом на машине зигзагообразного стежка шириной 0,1-0,2 см
- в. – швом вподгибку с открытым срезом на модернизированной обметочной машине со спецприспособлением (т.н. «микроверлок»)
- г. – швом вподгибку с обметанным срезом, ширина подгиба 1,0 см

19. Укажите правильную последовательность (выберите нужные операции) обработки женской блузки при условии соединения одношовного втачного рукава в закрытую пройму.

1. обработка низа рукава
2. соединение боковых швов и нижнего (продольного) шва рукава
3. обработка плечевых швов
4. соединение рукавов
5. обработка нижнего шва рукава
6. обработка боковых швов

20. Найдите шесть спрятанных ингредиента для теста и определите тип этого теста.

у	в	с	к	а	м	в	о	д	а	н
г	р	и	м	п	н	е	а	р	к	в
ц	в	м	к	а	м	е	с	о	л	ь
я	в	к	е	а	в	м	и	ж	е	р
ф	а	в	с	к	и	г	о	ж	л	ь
ч	и	м	а	р	г	а	р	и	н	в
в	а	п	х	н	о	т	и	м	с	а
м	у	к	а	у	к	а	з	к	и	т
т	а	р	р	ы	в	и	т	б	ю	ь

21. Выполните комплексное задание и ответьте на вопросы.

1. Какие виды капусты показаны на рисунке?



а



б



в



г

2. Напишите формы нарезки капустных овощей в соответствии с их изображением.





3. Как производят первичную обработку белокочанной, краснокочанной и савойской капусты?

4. Как используют пищевые отходы от переработки капустных овощей?

22. Сопоставьте названия орнаментов с их изображением.

1	Арабеска
2	Венок

а	
б	

3	Бусы	в	
4	Жгут	г	
5	Гирлянда	д	
6	Волюта	е	

23. Вставьте пропущенные слова:

«Удивительная техника появилась в 1920-х годах в нашей стране на основе иконописного промысла. Применить свой навык изображения святых для росписи бытовых предметов решил иконописец И.И. Голиков, переехавший в то время в маленькое село с названием 1. Он начал создавать великолепные миниатюрные полотна на крышках 2. Вскоре там образовалось объединение художников, расписывающих изделия, выполненных в технике папье-маше. Этот промысел живёт и сейчас».

Творческое задание

Кейс-задача. Разработка эскиза концептуальной коллекции моделей молодёжного костюма на основе источника творчества. Коллекция включает в себя 5 моделей. Стиль авангард.

Решение кейс-задачи осуществляется в 2 этапа

1. Разработайте эскизы коллекции моделей костюмов

Примерный алгоритм выполнения задания

1. Изучите источники творчества (рисунки 1-3).
 3. Дайте название коллекции. Разработайте её слоган или девиз.
 4. Выполните эскизы моделей, опираясь на источник творчества (вид спереди). Если по Вашему замыслу требуется продемонстрировать и вид изделий со спины, можно выполнить дополнительные фор-эскизы (бланк ответа лист 5-7).

5. Обозначьте, пожалуйста, на эскизе коллекции моделей костюмов конструктивные, конструктивно-декоративные и декоративные линии и элементы, если таковые Вами запроектированы.

6. Проанализируйте свой эскиз на соответствие стилистики, ассортименту, композиции, конструкции, колористике. Если увидели какие-либо несоответствия, внесите изменения.

Источник творчества: «Шиповник».

2. Заполните листы сопровождения (прайс-листы) с описанием концепции коллекции (в соответствии с её названием), где определитесь с ассортиментной, половозрастной группами, назначением изделий, предполагаемым материалом (бланк ответа листы 8-9).

Примечание. Техника выполнения эскизов: графический рисунок цветными карандашами.

Прайс-листы заполняются печатными буквами или разборчивым почерком

Информационная справка

Русское название образовано от слова «шип», что на древнеславянском обозначает иглу или колючку. Шиповник пользуется широкой известностью у всех народов мира.



Рис.1. Ветка шиповника

У многих народов шиповник – любимое бытовое, ритуальное и священное растение: из его цветков плели гирлянды для невест, поэтов, героев и правителей, женщины и девушки украшали себя бусами из ярких плодов, был он участником общественных мероприятий, похоронных обрядов.



Рис. 2. Цветы шиповника

Древние греки и римляне считали его символом нравственности, это был цветок радости, любви, веселья.



Рис. 3. Ботанический рисунок шиповника

В Древней Греции бутон цветка шиповника считали символом бесконечности, выраженным в его округлой форме, и вместе с тем – символом кратковременности человеческой жизни, которая проходит так же быстро, как быстро отцветает прекрасная роза.