

**ВСЕРОССИЙСКАЯ ОЛИМПИАДА ШКОЛЬНИКОВ ПО ТРУДУ (ТЕХНОЛОГИИ)**  
**РЕГИОНАЛЬНЫЙ ЭТАП**  
**ТЕОРЕТИЧЕСКИЙ ТУР**

**10 класс**

**Профиль «Техника, технологии и техническое творчество»**

**Уважаемый участник олимпиады!**

Вам предстоит выполнить теоретические и творческие задания.

Время выполнения заданий теоретического тура 2 академических часа (120 минут).

Выполнение теоретических (тестовых, письменных) заданий целесообразно организовать следующим образом:

- не спеша, внимательно прочитайте задание и определите, наиболее верный и полный ответ;
- отвечая на теоретический вопрос, обдумайте и сформулируйте конкретный ответ только на поставленный вопрос;
- обратите внимание, что задания, в которых варианты ответа являются продолжением текста задания, предполагают единственный ответ; задания, в которых имеется инструкция «укажите все», предполагает несколько верных ответов;
- определите, какой (или какие) из предложенных вариантов ответа наиболее верный и полный; другие варианты ответа могут быть частично верными, верными, но неточными или неполными, верными без учета условий конкретного задания – такие ответы признаются неверными при наличии более точного, полного или учитывающего условия варианта;
- напишите букву (или набор букв), соответствующую выбранному Вами ответу;
- если Вы выполняете задание, связанное с заполнением таблицы или схемы, формализованным описанием указанного объекта не старайтесь детализировать информацию, вписывайте только те сведения или данные, которые указаны в вопросе;
- после выполнения всех предложенных заданий еще раз удостоверьтесь в правильности Ваших ответов;

Все ответы вносятся в бланк ответа участников.

В заданиях не надо ставить пометок и вписывать ответы, они проверки не подлежат.

При выполнении творческого задания участник должен обратить внимание на:

- заполнение прайс-листа;
- создание эскиза по заданию на заданном формат.

Предупреждаем Вас, что:

- при оценке заданий, где необходимо определить один правильный ответ, 0 баллов выставляется за неверный ответ и в случае, если участником отмечены несколько ответов (в том числе правильный), или все ответы;
- при оценке тестовых заданий, где необходимо определить все правильные ответы, 0 баллов выставляется, если участником отмечены неверные ответы, большее количество ответов, чем предусмотрено в задании (в том числе правильные ответы) или все ответы.

Задание теоретического тура считается выполненным, если Вы вовремя сдаете его членам жюри.

**Максимальная оценка – 30 баллов (из них кейс-задание оценивается в 5 баллов).**

## Общая часть

1. Верно ли, что с помощью предиктивной аналитики можно понять, как будет работать оборудование в различных условиях. Её можно применять для апробации идей, а также для управления технологическими рисками, прогнозировать свойства металла без его фактического производства, а значит, сэкономить ресурсы и машинное время. Ответьте на вопрос «да» или «нет».

2. Установите соответствие между используемыми в дизайне терминами (понятиями в левом столбце) и их определениями (в правом столбце):

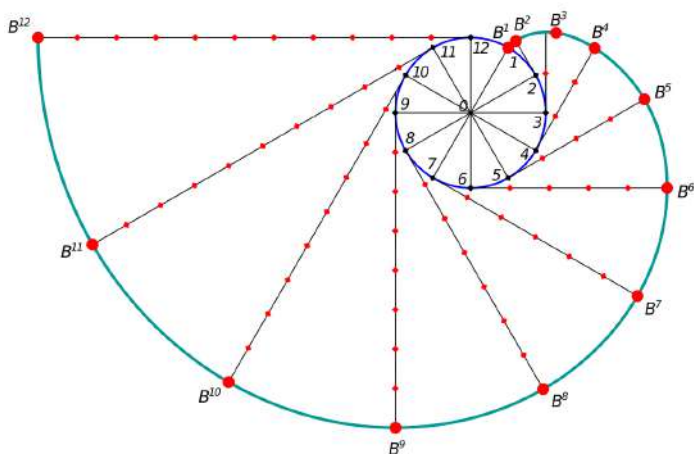
Понятие		Определение	
1	Гайдлайн	А	одностраничный сайт с краткой информацией о товаре, услуге или мероприятии
2	Лендинг	Б	инструмент взаимодействия, с помощью которого одна система контактирует с другой
3	Айдентика	В	руководство по правильному использованию фирменного стиля
4	Интерфейс	Г	набор уникальных приемов, которые делают бренд узнаваемым

3. Транзистор – основа современной электроники, смысл его работы заключается в усилении сигнала (модулировании сильного сигнала слабым). Сейчас все более популярными становятся полевые нанотранзисторы. Какой из перечисленных ниже нанообъектов используется в качестве «сердцевины» такого транзистора?

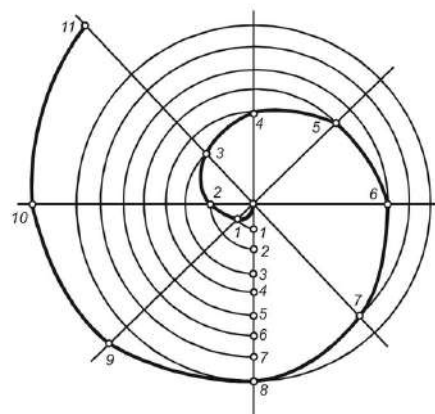
- а. – золото
- б. – кварцевый нитевидный кристалл
- в. – наночастицы олова
- г. – нанопленка из меди
- д. – углеродные нанотрубки
- е. – полимерное волокно

4. Выполните комплексное задание.

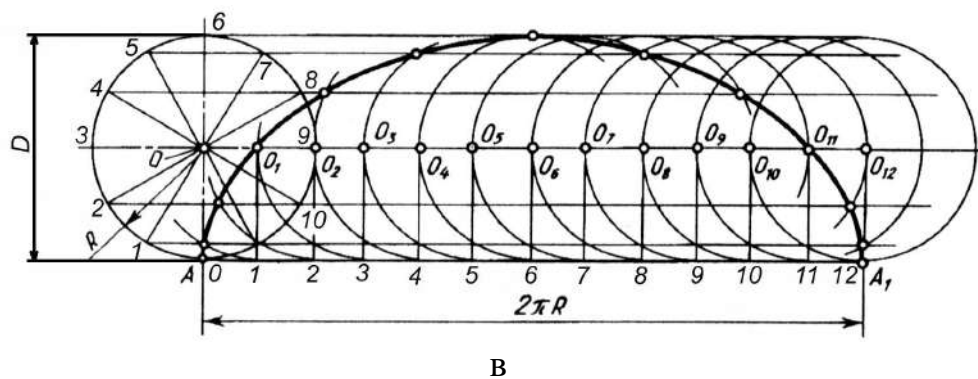
А. Из представленных чертежей выберите спираль Архимеда.



а



б



Б. Верно ли, что по спирали Архимеда при построении чертежей очерчивают улитку центробежного насоса, канавки на дисках самоцентрирующихся кулачковых патронов токарных станков, концы модульных фрез? Ответьте на вопрос «да» или «нет».

5. Общество с ограниченной ответственностью «В» произвело товар «П» общим количеством 2 тыс. единиц и реализовало весь объем за 900 тыс. руб. ООО «В» работает на общей (основной) системе налогообложения, осуществляя выплаты налога на добавленную стоимость (НДС) – 20%, и налога на прибыль – 20%. Для производства товара «П» требовались расходные материалы и комплектующие, часть которых была приобретена с НДС на общую сумму 300 тыс. руб. (в т.ч. НДС), а часть – без НДС на общую сумму 100 тыс. руб. Весь товар «П» общим количеством 2 тыс. единиц приобрела одна компания «С» с целью перепродажи. Известно, что ООО «С» работает на общей (основной) системе налогообложения, осуществляя выплаты налога на добавленную стоимость (НДС) – 20%, и налога на прибыль – 20%.

Рассчитайте:

1 – какой будет прибыль ООО «В» от продажи товара «П» в количестве 2 тыс. единиц после уплаты и возмещения НДС, а также уплаты налога на прибыль.

2 – какую цену продажи товара «П» за единицу следует установить компании «С», чтобы чистая прибыль от перепродажи 2 тыс. единиц составила 200 тыс. руб. – после уплаты и возмещения НДС, а также уплаты налога на прибыль.

6. Выберите все действия пользователя компьютера, которые могут привести к заражению компьютера вирусом. В ответе запишите номера выбранных действий через запятую.

1. Обновление операционной системы до последней версии.
2. Открытие вложений в электронных письмах от незнакомых отправителей.
3. Использование лицензионного антивирусного ПО.
4. Скачивание программ с официальных сайтов разработчиков.
5. Подключение к общественному Wi-Fi без использования VPN.
6. Регулярное создание резервных копий данных.

7. Фермер Юра решил взять в аренду сельскохозяйственный октокоптер для опрыскивания небольшого квадратного поля площадью 1 гектар ( $1\text{га} = 0,01\text{ км}^2$ ), заросшего борщевиком. Скорость распыления раствора составляет 2л/мин, площадь опрыскивания  $4\text{ м}^2$  при полете на высоте 3 м. Потребление тока октокоптера без нагрузки составляет 50А. Средняя скорость полета – 20 км/ч. Длительность полета зависит от стартового наполнения бака с раствором: каждые 2 литра снижают общее время полета на 1 мин. В магазине есть баки разного объема (Таблица 1), а также отдельно арендуются аккумуляторы (Таблица 2).

Таблица 1. Баки для раствора

№	Объем бака, л
А	10
Б	16
В	24
Г	32
Д	40

Таблица 2. Аккумуляторы

№	Емкость аккумулятора, мАч
1	6000
2	8500
3	12500
4	18000
5	28000

Подберите аккумулятор наименьшей емкости и бак наименьшего объема в расчете на то, чтобы поле было обработано за одну зарядку аккумулятора и одну заправку бака. Временем на подлет к месту опрыскивания и возврат пренебречь. Ответ дайте в формате «буква с цифрой», например: Е6.

8. Определите современную профессию в сфере искусственного интеллекта по данному описанию: специалист, который использует инструменты на базе искусственного интеллекта для создания, редактирования и оптимизации различных видов контента, включая тексты, графику и медиа. Этот профессионал объединяет творческие навыки и технологические знания для эффективного и инновационного производства контента, который отвечает современным требованиям цифровой среды. В бланк ответов запишите получившуюся профессию заглавными буквами без пробелов.

К		Н			Н	
---	--	---	--	--	---	--

–

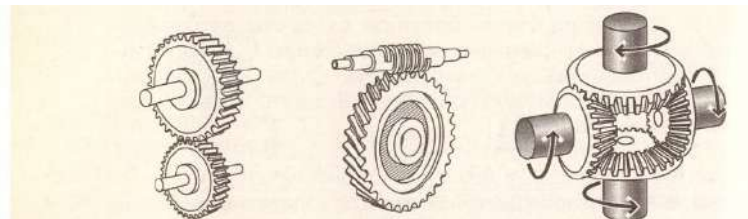
К			А			
---	--	--	---	--	--	--

### Специальная часть

9. Изначально это была хлопчатобумажная ткань полотняного переплетения, которая была легче применяемого до этого брезента для обшивки фюзеляжа и крыльев самолёта. Немного позже хлопчатобумажные нити заменили на капроновые (полиамидные) и такой материал получил название «Ткань 5020».

До 2010 года она выпускалась в Кемерово, на ОАО «Ортон». Назовите эту ценную ткань авиационной промышленности.

10. На рисунке представлены механические передачи. Дайте им правильные названия

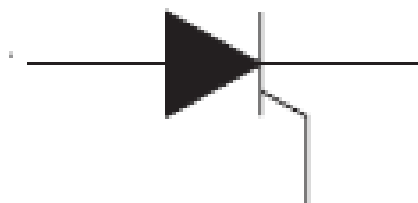


11. Распределите в две колонки приведённые термины, присущие деревянному или каменному зодчеству России. Подзоры, Причелины, Апсиды, Звонница, Паперть, Курицы, Бочки, Закомары, Пилястры, Охлупень

12. Дан размер диаметра и в соответствии с ГОСТ 2.307-2011 указан класс допуска и предельные отклонения. Определить - это размер вала или отверстия.

$$\text{Ø}50\text{P}7\left(\begin{array}{l} -0,021 \\ -0,051 \end{array}\right)$$

13. Диод – это полупроводник, который пропускает ток только в одном направлении. Как называется управляемый диод, который работает после подачи сигнала? Его обозначение на схемах следующее.



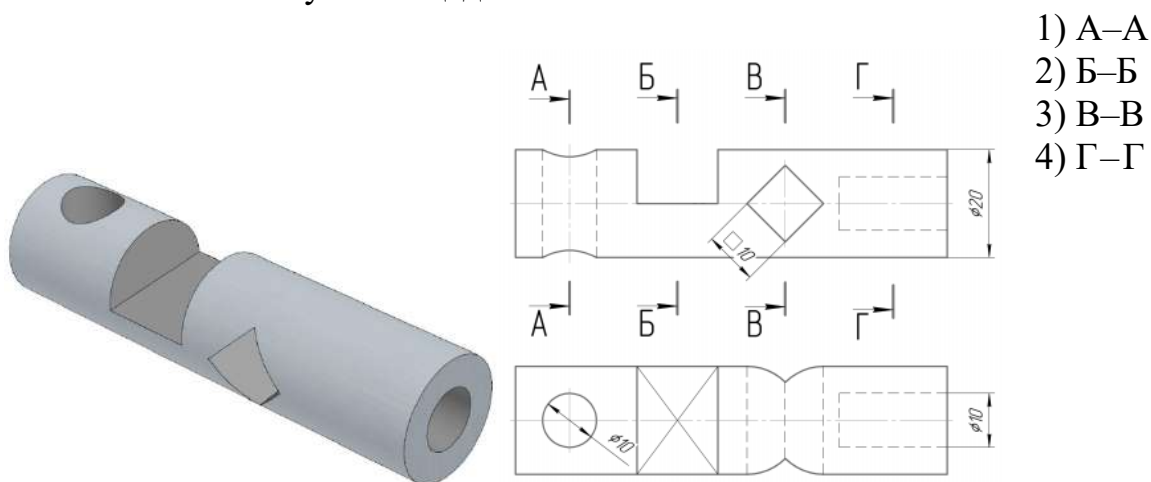
14. Поверхностное упрочнение металла путем его термической обработки обеспечивает повышенную твердость наружного слоя. Выберите операцию, которая не относится к поверхностному упрочнению.

- а) азотирование,
- б) цементация,
- в) закалка ТВЧ,
- г) нормализация,
- д) цианирование,
- е) оксидирование.

15. За какие способности конструкции БАС самолетного типа отвечают элементы обшивка, стрингеры, лонжероны, стенки, нервюры, шпангоуты? Укажите 2 способности.

16. В современном мире все больше и больше появляется устройство БАС, одним из направлений является автономный полет и доставка грузов. Для корректного программирования и избегания столкновений с препятствиями предварительно составляется .....с помощью лазерного лидара. Вставьте пропущенное определение из 3 слов в бланке ответов.

17. Какое из обозначенных сечений у представленной на иллюстрации детали имеет наибольшую площадь?



18. Укажите верное соединение половины вида и половины разреза на чертеже симметричной детали, имеющей форму тела вращения.

А	Б	В	Г

19. В начале индустриализации СССР в страну завозили эти инструменты производства американской фирмы «Columbus» (от названия фирмы пошло распространенное название «Колумбик»). В 30-х годах XX века для развивающейся советской авиапромышленности инструмент приобретался у немецкой фирмы «Mauser» (закрепилось в обращении название инструмента – «Маузер»). Написать, о каком инструменте идет речь?

Ответить на дополнительный вопрос: В чем особенность колумбика и маузера?

20. Законы развития технических систем можно разделить на три группы: «статику», «кинематику» и «динамику». Установить соответствие между элементами в левом и правом столбцах:

А) Статика Б) Кинематика В) Динамика	1) Закон перехода с макроуровня на микроуровень
	2) Закон увеличения степени идеальности системы
	3) Закон перехода в надсистему
	4) Закон полноты частей системы
	5) Закон согласования ритмики частей системы
	6) Закон повышения степени вепольности
	7) Закон неравномерности развития частей системы
	8) Закон «энергетической проводимости» системы

21. В настоящее время применяется стандартная цилиндрическая поверхность зубчатых передач, образующей которой является прямая. Известно, что были разработаны и гиперболические образующие поверхности передач вращения. Выберите верное утверждение, относящееся к гиперболическим образующим.

- а) Разработанные гиперболические образующие поверхности передач вращения активно применяются на практике
- б) Разработанные гиперболические образующие поверхности передач вращения не применяются на практике
- в) Разработанные гиперболические образующие поверхности передач вращения могут применяться только в жидкой среде
- г) Разработанные гиперболические образующие поверхности передач вращения предназначены только для космических систем работающих в безвоздушном пространстве

22. Какое из приведённых ниже определений является соответствующим технологии обработки отверстий различной формы или шлицев путём вращательного движения заготовки и перекатно-поступательного движения режущего инструмента относительно заготовки

- а) Ротационная прошивка
- б) Рассверливание
- в) Хонингование
- г) Эмиссионная перекатка

23. На изображении показан специализированный измерительный инструмент с рычажным механизмом для измерений диаметров отверстий. Дайте верное название данному механизму

- а) Спектрометр
- б) Индикаторный нутромер
- в) Профилограф
- г) Цифровой рычажный динамометр



24. Группы допуска электриков и особенности их получения

Группа по электробезопасности (от I до V) присваивается каждому работнику, деятельность которого связана с электроустановками. На группу влияет стаж работы в данной сфере, образование и полученные практические навыки.

Обладатель этой группы должен знать правила обслуживания и устройство электроустановок, с которыми ему придется работать, знать правила безопасности при работе с электрооборудованием и уметь оказывать первую помощь пострадавшим от поражения током. О какой группе идет речь?

25. На фотографии представлен шагающий механизм русского изобретателя 19 века, преобразовывающий вращательное движение в приближённое к прямолинейному движению. Назовите этого русского изобретателя.





## 26. Творческое задание (5 баллов)

Вам необходимо разработать технологическую документацию на детский музыкальный инструмент «Колотушка» (См.Рисунок 1). Изделие состоит из трёх деталей: деревянный шарик на верёвочке – 1 шт., ручка – 1 шт., корпус колотушки - 1 шт. Предоставляется вариант расписной игрушки (См. Рисунок 1).

**Назначение изделия:** Познавательная игрушка для музыкальных детских коллективов

**Условия эксплуатации:** в помещениях с искусственно регулируемыми климатическими условиями.

**Требования к эргономике и технической эстетике:** устойчивость и прочность конструкции, безопасность эксплуатации, использование художественной или декоративной отделки изделия.

### Этапы работы:

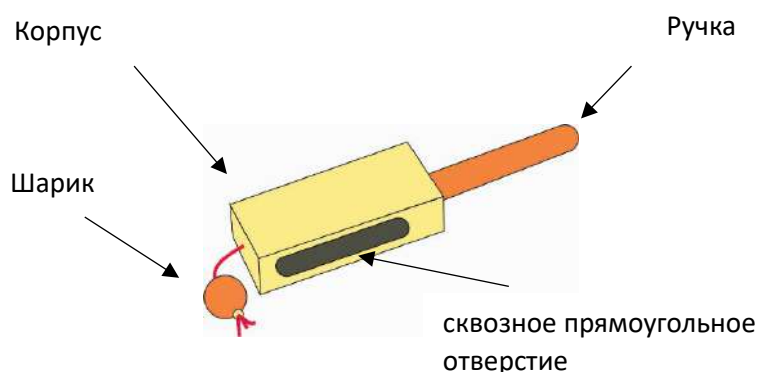
1. Изучение технического задания. Изображение общего вида изделия на специальном расчерченном листе. Изображение чертежа корпуса на специальном листе с основной надписью и рамкой.

2. Разработка технологии изготовления изделия: указание необходимых технологических операций ручной и механической обработки при изготовлении всех деталей *детского музыкального инструмента «Колотушка»*, с указанием использованного оборудования, инструмента, приспособлений. Предложение собственных дизайнерских и художественных решений, способов декоративной и художественной обработки. См. примечание.

Примечание. В игрушке *детский музыкальный инструмент «Колотушка»* используются: для корпуса - брусок размером 40х60х120 (мм), для ручки - круглая рейка Ø18, для шарика - брусок 30х30 мм. В изделии присутствует сквозное прямоугольное отверстие для лучшего резонирования звука. См. вариант изделия на Рисунке 1.

**Габаритные размеры изделия:** 40х60х270 (мм). Предельные отклонения размеров  $\pm 1$  мм.

Рисунок 1. Вариант образца детского музыкального инструмента «Колотушка»



### Задание

- Разработайте общий вид *детского музыкального инструмента*

«Колотушка» с собственными дизайнерскими и художественными решениями на отдельном расчерченном листе – 1,5 балла.

- Разработайте чертёж корпуса *детского музыкального инструмента «Колотушка»* с указанием всех необходимых размеров– 1,5 балла. Чертеж разместите на листе с изображением рамки и основной надписи.

- Заполните таблицу, указав инструмент, приспособления, технологические машины и название технологических операций для изготовления игрушки «Колотушка» отдельно для каждого вида деталей – 1,5 балл (по 0, 5 б. за каждый вид детали);