

**МЕТОДИКА ОЦЕНКИ И КЛЮЧИ
ВЫПОЛНЕННЫХ ОЛИМПИАДНЫХ ЗАДАНИЙ
ТЕОРЕТИЧЕСКОГО ТУРА
регионального этапа всероссийской олимпиады школьников
по труду (технологии)**

9 класс

2024-2025 учебный год

Профиль «Техника, технологии и техническое творчество»

Москва 2025 г.

По теоретическому туру максимальная оценка результатов участника 9 класса определяется арифметической суммой всех баллов, полученных за выполнение заданий и не должна превышать **30 баллов**.

Каждый ответ оценивается либо как правильный (полностью совпадает с ключом), либо как неправильный (отличается от ключа или отсутствует).

Каждый правильный ответ имеет свой вес: 0,5 балла, 1 балл, 1,5 балла, 2 балла.

Творческое задание оценивается в совокупности 5 баллами.

Общая часть

1. ОТВЕТ (0,5 балла): **б, г**

2. ОТВЕТ (1 балла): **1 — Б; 2 — Г; 3 — А; 4 — В.**

Примечание: 0,5 балла можно поставить, если указаны два верных соответствия — в паре «1», «2» или в паре «3», «4».

3. ОТВЕТ (1 балл):

1. Проводники	2. Полупроводники	3. Диэлектрики
алюминий, латунь, медь	германий, кремний, селен	асбест, сланца, стекло, фарфор

Примечание: За каждое совпадение по 0,1 балла.

4. ОТВЕТ (0,5 балла): **$54 \times 20 \times 42,8$**

5. ОТВЕТ и РЕШЕНИЕ: (2 балла):

Оценка задания:

Примечание: 1 б. можно поставить, если даны верные ответы по пп. 1, 2.

1 б. можно поставить, если дан верный ответ по п. 3.

1 – Более выгодный объект налогообложения для ООО «А» – **«доходы»**

2 – Прибыль ООО «А» от продажи 1 тыс. ед. товара «Т» после уплаты налогов по наиболее выгодной ставке – **61 тыс. руб.**

3 – Прибыль ИП «Б» от перепродажи 1 тыс. ед. товара «Т» после уплаты НПД – **40,6 тыс. руб.**

РЕШЕНИЕ:

1 – Выручка ООО «А» = $150 \times 1000 = 150$ тыс. руб.

Если объект налогообложения «доход», то налог $6\% = 150\,000 \times 6 / 100 = 9$ тыс. руб.

Если объект налогообложения «доход минус расход», то налог $15\% = (150\,000 - 80\,000) \times 15 / 100 = 10,5$ тыс. руб.

Расход 80 тыс. руб. получили путем сложения производственных расходов и затрат на реализацию ($70\,000 + 10 \times 1000 = 80\,000$).

Т.к. 9 тыс. руб. < 10,5 тыс. руб., то объект налогообложения «доход» более выгоден для ООО «А».

2 – Прибыль ООО «А» от продажи 1 тыс.ед. товара «Т» до уплаты налога по УСН = $150\,000 - 80\,000 = 70$ тыс. руб.

Расход 80 000 получили путем сложения производственных расходов и затрат на реализацию ($70\,000 + 10 \times 1000 = 80\,000$).

Прибыль ООО «А» от продажи 1 тыс.ед. товара «Т» после уплаты налога по УСН (объект «доход», ставка 6%) = $70\,000 - 9\,000 = 61$ тыс. руб.

3 – Доход от физлиц = $650 \times 200 = 130$ тыс. руб.

НПД от сделок с физлицами = $130\,000 \times 4 / 100 = 5,2$ тыс. руб.

Доход от юрлиц = $350 \times 200 = 70$ тыс. руб.

НПД от сделок с юрлицами = $70\,000 \times 6 / 100 = 4,2$ тыс. руб.

Сумма НПД = $5\,200 + 4\,200 = 9,4$ тыс. руб.

Прибыль ИП «Б» от перепродажи 1 тыс.ед. товара «Т» до уплаты НПД = $200\,000 - 150\,000 = 50$ тыс. руб.

Прибыль ИП «Б» от перепродажи 1 тыс.ед. товара «Т» после уплаты НПД = $50\,000 - 9\,400 = 40,6$ тыс. руб.

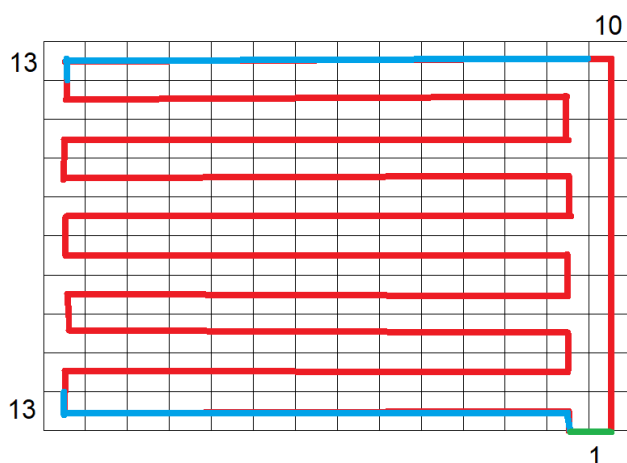
6. ОТВЕТ (1 балл): **1, 2, 3, 5**

Примечание: За каждое совпадение по 0,25 балла

7. ОТВЕТ (1,5 балла): **В4**

РЕШЕНИЕ.

Представим, что коптер перемещается над квадратами со стороной 100 м.



Путь, который надо пролететь над лесом, составляет примерно $(10 \times 13 + 10 + 1) \times 0,1 \text{ км} = 14,1 \text{ км}$.

Чтобы пролететь за 20 минут потребуется коптер со скоростью не меньше $v = 14,1 / (20/60) = 42,3 \text{ км/ч}$.

Рассмотрим вариант В.

Коптер со скоростью 45 км/ч пролетит за время

$t = 14,1 / 45 = 0,31(3) \text{ ч} = 18,8 \text{ мин}$

Время полета = емкость / потребление

Емкость = потребление * время полета = $57 * 18,8 / 60 = 17,86$ Ач

Это соответствует аккумулятору 4.

8. ОТВЕТ(0,5 балла): КИБЕРСЛЕДОВАТЕЛЬ

Специальная часть

9. Ответ: б) продольной - (1 балл)

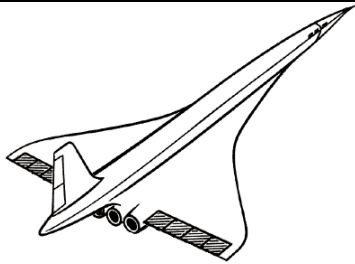

10. Ответ: Ремённая, Фрикционная, Цепная (1 балл)

11. Ответ: Дифференциал. (1 балл)

12. Ответ: Для нарезания (изготовления) цилиндрических зубчатых колес (1,5 балла)

13. Ответ: е) обшивка, з) стрингеры, г) лонжероны, ж) стенки, д) нервюры, л) шпангоуты, (1,5 балла по 0,25 балла за каждый правильный ответ. При наличии не правильного ответа вычитать 0.25 балла)

14. Ответ:


1		д	Элероны
2		г	Элевоны

(1 балл)

15. Ответ: лазерный дальномер (лазерный лидар, лидар) (0,5 балла)

16. Ответ: г) Это процесс вакуумной формовки (1 балл)

17. Ответ: (1 балл)

1		б	Беспилотное воздушное судно самолетного типа
---	---	---	--

2		д	Конвертопланы
3		г	Вертолетный тип
4		в	Беспилотные воздушные суда мультироторного типа
5		а	Аэростаты

18. Ответ: .ВАК + все – основные файлы САПР, а это добавочный файл резервной копии (1 балл)

19. Ответ: А. Прим.: п.5.26 При нанесении нескольких параллельных размерных линий на небольшом расстоянии друг от друга размерные числа над ними рекомендуется располагать в шахматном порядке; (0,5 балла)

20. Ответ: Штангенрейсмас; (1 балл)

21. Ответ: аналогия; инверсия; эмпатия; фантазия
(источник: <https://djvu.online/file/AMaMPL9JVOM2i>) (1 балл)

22: Ответ: (1 балл)

- а) Электромагнитный стол
- б) Механические машинные тиски
- в) Машинные тиски с электроприводом

23. Ответ: а) Шабрение (1 балл)

24. Ответ: Внеплановый инструктаж (1 балл)

25. Ответ: в. 1553 (1 балл)

Методические рекомендации для проверки
Творческого задания в теоретическом туре
РЭ ВсОШ по труду (технологии) (9 класс)
профиль «Техника, технологии и техническое творчество»

Выполнение творческого задания в 9 кл. расценивается в 5 (пять) баллов и заключается в разработке технологической документации на изделие «Игрушка на планках «Гуси». На Рис.1 ТЗ представлен общий вид самой игрушки. Участникам олимпиады предложено изобразить эскиз, но с собственными элементами дизайна формы. К примеру, изменённая форма крыла, добавление оперения внутренним пропиливанием лобзиком, наличием завитка на голове гуся и т.п. Если изменения внесены, то участник олимпиады получает 1 балл за выполненный эскиз на отдельном линованном листе.

Чертёж нижней опорной детали игрушки на планках «Гуси» предполагает демонстрацию участником олимпиады знаний ЕСКД и ГОСТ 2.303-68 «Линии чертежа». Выбор фронтального изображения планки, наличие отверстия, указание габаритных размеров детали принесёт участнику 2 балла.

Заполнение таблицы предполагает перечисление инструмента, приспособлений, оборудования и технологических операций для трёх видов деталей: фигурки, планки, кормушки. Фигурка и кормушка изготавливаются из фанеры, поэтому наличие лобзика, столика для лобзика, ключа для лобзика, наждачной шкурки, а при наличии отверстий – сверлильного станка и верстака, как необходимого оборудования должны иметь место в приведённой таблице участников олимпиады. Заполнение таблицы принесёт участникам по 1,5 б. (по 0,5 б. за описываемую деталь).

Указание вида декоративной обработки всего изделия предполагает, что участник олимпиады пропишет один из знакомых ему вариантов обработки. К примеру, окрашивание, морение, вошение, лакирование и т.п. Это упоминание принесёт участнику ещё 0,5 балла.