

ВСЕРОССИЙСКАЯ ОЛИМПИАДА ШКОЛЬНИКОВ ПО ТЕХНОЛОГИИ
РЕГИОНАЛЬНЫЙ ЭТАП
ТЕОРЕТИЧЕСКИЙ ТУР

9 класс

Профиль «Техника, технологии и техническое творчество»

Уважаемый участник олимпиады!

Вам предстоит выполнить теоретические и тестовые задания.

Время выполнения заданий теоретического тура 2 академических часа (90 минут).

Выполнение тестовых заданий целесообразно организовать следующим образом:

- не спеша, внимательно прочитайте тестовое задание;
- определите, какой из предложенных вариантов ответа наиболее верный и полный;
- напишите букву, соответствующую выбранному Вами ответу;
- продолжайте, таким образом, работу до завершения выполнения тестовых заданий;
- после выполнения всех предложенных заданий еще раз удостоверьтесь в правильности ваших ответов;
- если потребуется корректировка выбранного Вами варианта ответа, то неправильный вариант ответа зачеркните крестиком, и рядом напишите новый.

Выполнение теоретических (письменных, творческих) заданий целесообразно организовать следующим образом:

- не спеша, внимательно прочитайте задание и определите, наиболее верный и полный ответ;
- отвечая на теоретический вопрос, обдумайте и сформулируйте конкретный ответ только на поставленный вопрос;
- если Вы выполняете задание, связанное с заполнением таблицы или схемы, не старайтесь детализировать информацию, вписывайте только те сведения или данные, которые указаны в вопросе;
- особое внимание обратите на задания, в выполнении которых требуется выразить Ваше мнение с учетом анализа ситуации или поставленной проблемы. Внимательно и вдумчиво определите смысл вопроса и логику ответа (последовательность и точность изложения). Отвечая на вопрос, предлагайте свой вариант решения проблемы, при этом ответ должен быть кратким, но содержать необходимую информацию;
- после выполнения всех предложенных заданий еще раз удостоверьтесь в правильности выбранных Вами ответов и решений.

Предупреждаем Вас, что:

- при оценке тестовых заданий, где необходимо определить один правильный ответ, 0 баллов выставляется за неверный ответ и в случае, если участником отмечены несколько ответов (в том числе правильный), или все ответы;
- при оценке тестовых заданий, где необходимо определить все правильные ответы, 0 баллов выставляется, если участником отмечены неверные ответы, большее количество ответов, чем предусмотрено в задании (в том числе правильные ответы) или все ответы.

Задание теоретического тура считается выполненным, если Вы вовремя сдаете его членам жюри.




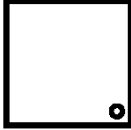

Максимальная оценка – 25 баллов (из них творческое задание оценивается в 5 баллов).

Общая часть

1. Верны ли следующие утверждения?

Утверждения
1. Проектировщик личной безопасности – это специалист, оценивающий и прогнозирующий жизнь человека с точки зрения всех возможных рисков (от генетической предрасположенности к определенным заболеваниям до вероятности аварий и того, что человек станет жертвой преступления) и их предотвращения.
2. Оценщик интеллектуальной собственности определяет стоимость нематериальных активов, таких как идеи, бизнес-модели, изобретения, материальные и социальные технологии и пр.
3. Экопроповедником называют специалиста, проводящего комплексную оценку соответствия инвестиций критериям и оценивающего кредитные риски с точки зрения экологического воздействия.
4. Специалиста по эффективному использованию и распределению личного и общего времени называют тайм-брокером.

2. Соотнесите условные графические обозначения на видах сверху и на планах элементов внутренних систем водоснабжения и канализации с их названиями.

				
1	2	3	4	5

- а. ванна
- б. поддон душевой
- в. раковина
- г. унитаз
- д. фонтанчик питьевой

3. Для выработки электрического тока на электростанциях необходимы энергоресурсы. Выберите из предложенного перечня пример вторичного энергоносителя.

- а. уголь
- б. энергия Солнца
- в. мазут
- г. природный газ

4. Обычная лампа накаливания потребляет электроэнергию 100 Вт·ч, а энергосберегающая лампа – 12 Вт·ч. Сколько рублей в месяц составит

экономия от снижения потребления электроэнергии при замене простой лампы накаливания на энергосберегающую, если лампа будет работать 8 ч в сутки? Стоимость электроэнергии в квартире с электрической плитой при однотарифном счетчике составляет 4 рубля 30 копеек за 1 кВт·ч. Считаем, что в месяце 30 дней.

5. Как называется направление биотехнологии, включающее в себя совокупность приёмов, методов и технологий создания новых генетических структур, входящих в состав каждой клетки живого организма, выделения генов из организма, осуществления манипуляций с генами и введения их в другие организмы?

Специальная часть

6. Русская изба нередко и в настоящее время сложена из бревён. Использовались самые разные плотницкие соединения. Как называется ряд уложенных бревен, скрепленных между собой в углах замковым соединением?

7. Коррозия металлов (ржавчина) приносит невероятные потери для народного хозяйства. В какой воде коррозия металлов происходит быстрее?

8. Для окрашивания школьных декораций площадью 10 кв.м использовали бежевую Эмаль ПФ-115, вес которой в банке составил 2,5 кг. Для лучшей укрывистости прокрашивали дважды. При этом на 1 кв. м уходит 120 г. Сколько краски использовали?

9. Выберите из приведенных ниже вариантов длину волны, которая соответствует излучению лазерного станка на основе трубки CO₂.

- а. 106 мкм;
- б. 1,6 мкм;
- в. 1,06 мкм;
- г. 10,6 мкм;

10. До введения Метрической системы мер и весов использовалось такое старорусское измерение, как косая сажень (например, от пальцев вытянутой правой руки — до пальцев левой ноги). О какой величине шла речь? Выберите правильный ответ:

- а. 1,78 м
- б. 2,134 м
- в. 2,48 м

11. Дайте правильное определение. Правкой металла называется операция...

а. по устранению дефектов заготовок и деталей в виде вогнутости, выпуклости, волнистости, коробления, искривления и т.д.;

б. по уменьшению высоты заготовки за счет увеличения площади ее поперечного сечения;

в. позволяющая добиться любой формы и радиуса сгиба, обеспечит равномерность согнутых узлов;

г. по приданию металлу определенной формы без изменения его сечения и обработки металла резанием.

12. Выберите из перечисленных варианты инструментов с помощью которых можно контролировать диаметр детали?

а. поверочная линейка;

б. щуп для измерения зазоров;

в. скоба;

г. кронциркуль.

13. Выберите правильный ответ. Какой на представленном рисунке вид вальцевого шва?



а. угловой;

б. полуторный;

в. одинарный лежачий;

г. двойной лежачий.

14. Выберите правильное определение назначение прибора «Осциллограф»:

а. для исследования амплитудных и временных параметров электрического сигнала.

б. Для измерения частоты электрических колебаний

в. Для вычисления электрического тока.

15. Какой из приведённых ниже типов современных аккумуляторов выдерживает наибольшее количество циклов заряда-разряда?

а. Литий-кобальтовый (LCO);

б. Литий-титанат-оксидный (LTO);

в. Литий-никель-кобальт-алюминий-оксидный (NCA);

г. Литий-никель-марганец-кобальт-оксидный (NMC).

16. Какая группа датчиков служит для преобразования неэлектрического контролируемого или регулируемого параметра в параметры электрической цепи? Выберите правильный ответ.

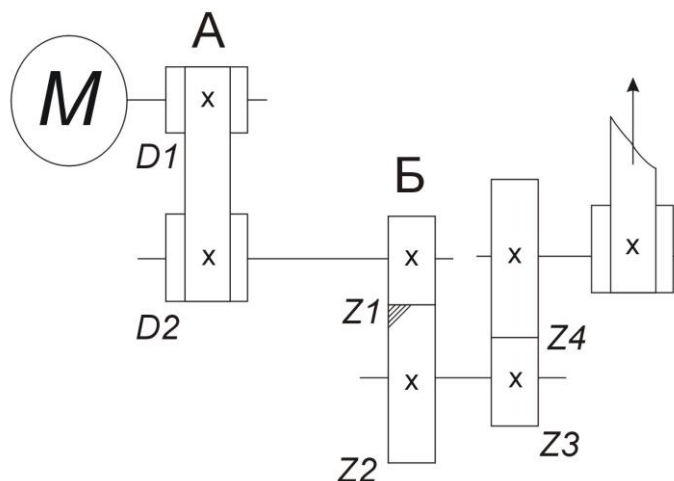
а. Параметрические;

б. Емкостные;

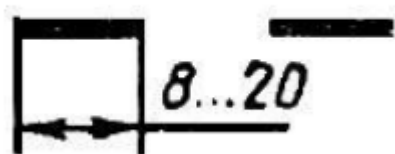
в. Генераторные.

17. Напишите, какую функцию и задачи выполняют гироскопические датчики?

18. На рисунке представлена кинематическая схема узла с различными передачами. Отмечены двигатель и агрегат (ленточный транспортер). Выходная частота вращения на транспортной ленте 100 об/мин, $D1=20$, $D2=30$, $z1=z3=14$, $z2=z4=36$. Необходимо указать полные правильные названия передач А и Б и рассчитать номинальную частоту вращения двигателя. Передаточные числа округлять до сотых.

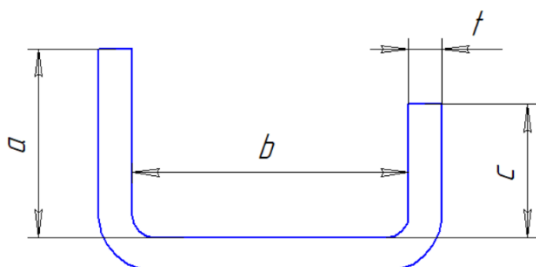


19. На изображении указана разомкнутая линия чертежа, которая согласно ГОСТ 2.303-68 ЛИНИИ используется в изображении линий сечений. Выберите из предоставленных ответов толщину этой линии.



- а. от $S/3$ до $S/2$
- б. $(1*1)/2S$
- в. $S/2$
- г. S

20. Произведите расчёт длины скобы при указанных размерах. Ответ запишите в мм, где $a=40$ мм, $b=90$ мм, $c=30$ мм, $t=5$ мм.



21. Творческое задание (5 баллов)

Вам необходимо разработать технологическую документацию изделия «Брелок для ключей», состоящее из двух деталей (См.Рисунок 1).

Назначение изделия: аксессуар, украшение, выполненный в виде подвески на кольце для объединения всех рабочих или домашних ключей.

Условия эксплуатации: в нормальных температурных условиях, позволяющие эксплуатацию фанеры, как материала.

Требования к эргономике и технической эстетике: устойчивость и прочность конструкции, безопасность эксплуатации, оригинальность и завершенность изделия.

Этапы работы:

1. изучение технического задания, изображение чертежа ответной детали брелка, не представленной в этом техническом задании, с указанием габаритных размеров, толщины использованного материала, соблюдения толщины линий;
2. изображение эскиза представленной детали брелка, с отверстием под ключи, с указанием габаритных размеров, толщины использованного материала, соблюдения толщины линий;
3. разработка технологии изготовления изделия: указание необходимых технологических процессов ручной и механической обработки при изготовлении двух деталей изделия «Брелок для ключей», указание использованного оборудования, инструмента, приспособлений, собственные дизайнерские и художественные решения, способов декоративной и художественной обработки. См. примечание.

Примечание. В изделии «Брелок для ключей» используется фанера толщиной S3. См. вариант образца изделия на Рисунке 1. Две детали соединяются благодаря двум пазам. Одна из деталей брелка представлена в этом ТЗ (см.Рисунок 2). Отверстие под ключи в этой детали необходимо разработать (диаметр отв. и его расположение).

Габаритные размеры изделия: 100X80 мм (высота и ширина изделия), при этом S3. Предельные отклонения размеров ± 1 мм.



Рисунок 1. Брелок для ключей (один из вариантов образца изделия)

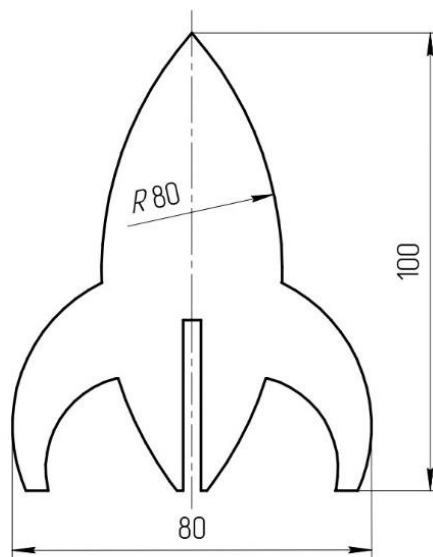


Рисунок 2. Деталь изделия «Брелок»

Задание

- Разработайте чертёж ответной детали изделия «Брелок для ключей», не представленный в данном задании, с указанием габаритных размеров и всех необходимых для изготовления изделия размеров (разместите чертёж на дополнительном листе с изображением рамки и основной надписи);
- Изобразите эскиз ответной детали (см.Рисунок 2), самостоятельно разработав отверстие и его расположение, с проработанными элементами художественного и дизайнерского решений изделия, при этом криволинейный контур постройте с помощью циркуля (эскиз разместите на дополнительном разлинованном листе);
- Укажите инструмент, приспособления, оборудование и название Технологических операций для изготовления предложенного изделия;
- Укажите название вида декоративной обработки всего изделия.

