

**ВСЕРОССИЙСКАЯ ОЛИМПИАДА ШКОЛЬНИКОВ ПО ТЕХНОЛОГИИ**  
**РЕГИОНАЛЬНЫЙ ЭТАП**  
**ТЕОРЕТИЧЕСКИЙ ТУР**  
**10 класс**

**Профиль «Техника, технологии и техническое творчество»**

**Уважаемый участник олимпиады!**

Вам предстоит выполнить теоретические и тестовые задания.

Время выполнения заданий теоретического тура 2 академических часа (90 минут).

Выполнение тестовых заданий целесообразно организовать следующим образом:

- не спеша, внимательно прочитайте тестовое задание;
- определите, какой из предложенных вариантов ответа наиболее верный и полный;
- напишите букву, соответствующую выбранному Вами ответу;
- продолжайте, таким образом, работу до завершения выполнения тестовых заданий;
- после выполнения всех предложенных заданий еще раз удостоверьтесь в правильности ваших ответов;
- если потребуется корректировка выбранного Вами варианта ответа, то неправильный вариант ответа зачеркните крестиком, и рядом напишите новый.

Выполнение теоретических (письменных, творческих) заданий целесообразно организовать следующим образом:

- не спеша, внимательно прочитайте задание и определите, наиболее верный и полный ответ;
- отвечая на теоретический вопрос, обдумайте и сформулируйте конкретный ответ только на поставленный вопрос;
- если Вы выполняете задание, связанное с заполнением таблицы или схемы, не старайтесь детализировать информацию, вписывайте только те сведения или данные, которые указаны в вопросе;
- особое внимание обратите на задания, в выполнении которых требуется выразить Ваше мнение с учетом анализа ситуации или поставленной проблемы. Внимательно и вдумчиво определите смысл вопроса и логику ответа (последовательность и точность изложения). Отвечая на вопрос, предлагайте свой вариант решения проблемы, при этом ответ должен быть кратким, но содержать необходимую информацию;
- после выполнения всех предложенных заданий еще раз удостоверьтесь в правильности выбранных Вами ответов и решений.

Предупреждаем Вас, что:

- при оценке тестовых заданий, где необходимо определить один правильный ответ, 0 баллов выставляется за неверный ответ и в случае, если участником отмечены несколько ответов (в том числе правильный), или все ответы;
- при оценке тестовых заданий, где необходимо определить все правильные ответы, 0 баллов выставляется, если участником отмечены неверные ответы, большее количество ответов, чем предусмотрено в задании (в том числе правильные ответы) или все ответы.

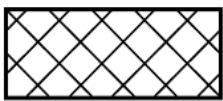

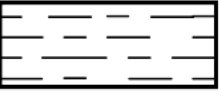
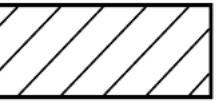
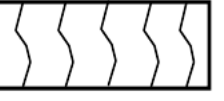
Задание теоретического тура считается выполненным, если Вы вовремя сдаете его членам жюри.

**Максимальная оценка – 25 баллов (из них творческое задание оценивается в 5 баллов).**

### Общая часть

1. Впишите в клеточки бланка ответов термин, соответствующий данному высказыванию. «Это универсальная технология передачи опыта, знаний, формирования навыков, компетенций, метакомпетенций и ценностей через неформальное взаимообогащающее общение, основанное на доверии и партнерстве».

2. Соотнесите условные графические обозначения материала с их названиями.

				
1	2	3	4	5

- а. металлы и твёрдые сплавы
- б. неметаллические материалы
- в. стекло
- г. жидкость
- д. древесина

3. Каждому элементу электрической цепи присвоен единый международный буквенный код, который указывают рядом с элементом на электротехнических схемах, а также на самом элементе. Какой буквенный код соответствует выключателю? В ответе укажите букву.

- а. FU
- б. GB
- в. SA
- г. HL

4. Доход открытого акционерного общества (ОАО) за текущий год составил 50 млн. рублей, а издержки – 32 млн. рублей. На собрании акционеров было решено выплатить по дивидендам 40% от прибыли предприятия. Сколько денег получит гражданин А, владеющий 7 % акций ОАО?

5. Как называются генетически модифицированные растения с дополнительно добавленными генами других организмов?

### Специальная часть

6. Для окрашивания школьных декораций площадью 10 кв.м использовали бежевую Эмаль ПФ-115, вес которой в банке составил 2,5 кг. Для лучшей укрывистости прокрашивали дважды. При этом на 1кв. м уходит 120 г. Посчитайте и запишите, сколько краски должно остаться в банке?

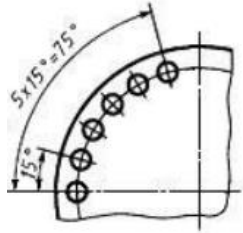
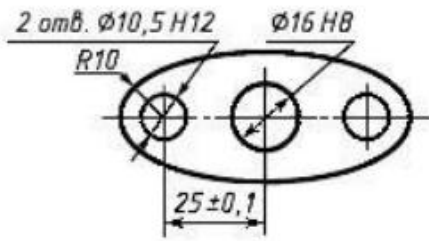
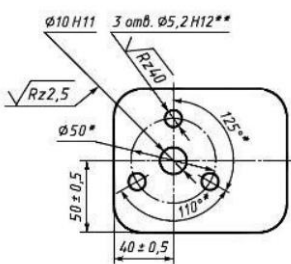
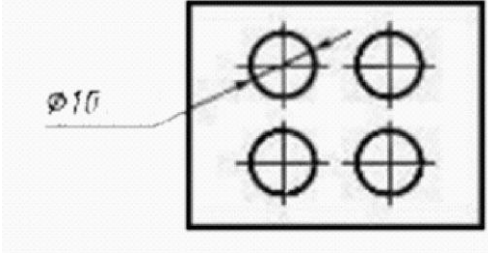
7. По химическому составу стали делятся на углеродистые и легированные. Какие вещества входят в состав углеродистой стали помимо Fe и C? Перечислите не менее 4 основных элементов.

8. Хром широко используется в химической, кожевенной промышленности, в пиротехнике, полиграфии, в машиностроении. Поскольку хром хорошо противостоит окислению и действию многих агрессивных веществ этот металл наносят на металлы, а иногда и пластмассы. Какой метод применяют для образования тончайшей защитной плёнки?

9. Выберите правильный вариант. Какая технология лежит в основе Аддитивных технологий?

- а. «Вычитающие» технологии
- б. «Объединяющие» технологии
- в. «Разделяющие» технологии
- г. «Добавляющие» технологии

10. На рисунках представлены размеры отверстий. Какие из способов указания отверстий согласно ЕСКД правильные? Выберите верный ответ или ответы из предоставленных вариантов.

а	б
	
в	г
	

11. Мессерштихель, спиштихель, фляхштихель, болштихель, шатирштихель являются инструментом для обронных работ. Определите направленность использования инструмента. Укажите правильное направление ручной обработки.

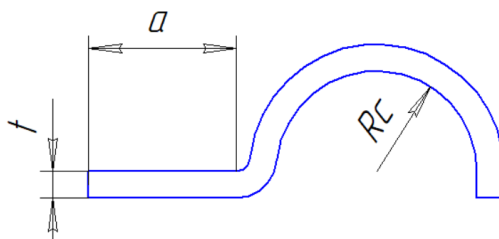
12. Выберите правильный вариант. Классификация инструментов для гибки полосового и листового металла:

- а. слесарная киянка, зубило, молоток немецкого типа;
- б. токарная киянка, молоток английского типа, крейцмейсель;
- в. молоток немецкого типа, слесарная киянка, плоскогубцы;
- г. слесарная киянка, молоток английского типа, зубило.

13. Выберите правильный вариант. Профилем дюймовой резьбы является равнобедренный треугольник с углом при вершине ...

- а.  $55^\circ$ ;
- б.  $40^\circ$ ;
- в.  $45^\circ$ ;
- г.  $50^\circ$ .

14. Произвести расчёт длины скобы. Ответ запишите в мм, округлив до одного знака после запятой, где  $a=20$  мм,  $c=10$  мм,  $t=2$  мм,  $n=3,14$ .



15. Это устройство применяют, чтобы достичь изменения величины тока или напряжения. При необходимости изменения тока или напряжения его включают в цепь параллельно или последовательно. Что используют для изменения сопротивления в цепи? Напишите правильное название

16. Укажите правильный ответ. На принципиальных электрических схемах транзистор обозначается маркировкой:

- а. VT
- б. VD
- в. T
- г. TR

17. Организация, имеющая в своей структуре бухгалтерию, плановый отдел, отдел труда и заработной платы, экономический отдел провела оптимизацию. В результате в новом отделе работают:

- а) экономисты по планированию;

б) инженеры нормировщики:

в) бухгалтеры

Укажите соответствие должностных обязанностей вышеуказанным должностям

1) Составляет отчетные калькуляции себестоимости продукции (работ, услуг), выявляет источники образования потерь и непроизводительных затрат, подготавливает предложения по их предупреждению.

2) Подготавливает данные по соответствующим участкам бухгалтерского учета для составления отчетности, следит за сохранностью бухгалтерских документов, оформляет их в соответствии с установленным порядком для передачи в архив.

3) Составляет проекты календарных планов пересмотра норм на основе намеченных к внедрению организационно-технических мероприятий, обеспечивающих выполнение установленных заданий по росту производительности труда.

4) Изучает передовой отечественный и зарубежный опыт в области организации, нормирования и оплаты труда и использует его в своей работе.

5) Разрабатывает технико-экономические нормативы материальных и трудовых затрат для определения себестоимости продукции, планово-расчетные цены на основные виды сырья, материалов, топлива, энергии, потребляемых в производстве.

6) Организует проведение и осуществляет проверку в производственных условиях проектов межотраслевых и отраслевых нормативных материалов для нормирования труда и их внедрение после утверждения.

7) Контролирует правильность расчетов экономической эффективности внедрения новой техники и технологии, организации труда, рационализаторских предложений и изобретений, осуществляемых в подразделениях.

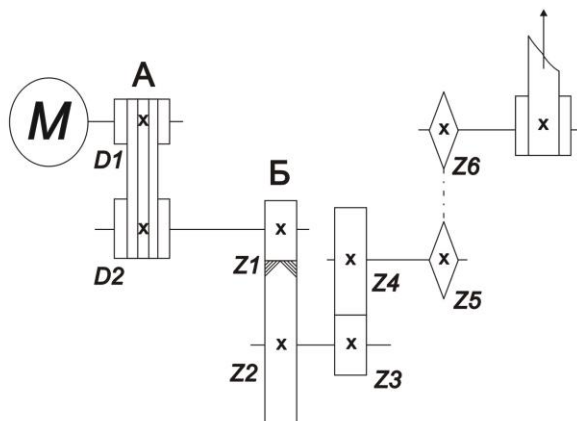
18. Из представленных определений выберите то, которое точнее всего описывает понятие «Реле». Реле – это элемент автоматики...

- а. преобразующий измеряемую физическую величину в сигнал для передачи, обработки или регистрации;
- б. осуществляющий количественное преобразование поступающей на его вход физической величины;
- в. обеспечивающий постоянство выходной величины при колебаниях входной величины в определенных пределах;
- г. в котором при достижении входной величины определенного значения выходная величина изменяется скачком.

19. В схему напряжением 5 В необходимо вставить светодиод напряжением 3 В. Какое сопротивление необходимо установить для нормальной работы светодиода

если через него протекает ток 20 мА (миллиампер). Определить величину резистора в Ом и его мощность в Вт.

20. На рисунке представлена кинематическая схема узла с различными передачами. Отмечены двигатель и механические передачи. Номинальная частота вращения двигателя 1000 об/мин,  $D1=20$ ,  $D2=30$ ,  $z1=14$ ,  $z2=48$ ,  $z3=14$ ,  $z4=36$ ,  $z5=20$ ,  $z6=25$ . Необходимо указать полные правильные названия передач А и Б, передаточное число всей кинематической схемы и рассчитать частоту вращения на агрегате. Передаточные числа округлять до сотых.



### 21. Творческое задание (5 баллов)

Вам необходимо разработать технологическую документацию токарного изделия игрушки «Волчок» (См.Рисунок 1), а именно двух деталей: оси (см.Рисунок 2) и круглой пластины с отверстием.

**Назначение изделия:** игрушка для школьного краеведческого музея, игротеки начальных классов.

**Условия эксплуатации:** в помещениях с искусственно регулируемыми климатическими условиями.

**Требования к эргономике и технической эстетике:** прочность конструкции, гармоничное соотношение всех деталей конструкции, удобство пользования, безопасность эксплуатации, оригинальность и завершенность деталей изделия.

**Требования к соединению деталей:**

Соединение двух деталей в натяг

**Требования к технологии изготовления изделия:**

Обе детали изготавливаются на школьном токарном станке по дереву (без ЧПУ или ПУ).

**Габаритные размеры изделия:** 85x50 (высота, диаметр, в мм).

Примечание. В изделии игрушки «Волчок»

используются рейка сечением 90x15 мм, брусок сечением 60x60 мм.

Предельные отклонения размеров  $\pm 1$  мм.

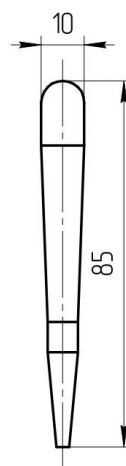


Рисунок 1 Игрушка «Волчок» (образец)

Рисунок 2 Ось волчка

### Требования к выполнению задания

#### Этапы работы:

1. Разработайте и изобразите чертёж круглой детали, имеющей оригинальное художественное решение (изобрази чертёж на дополнительном листе с изображением рамки и основной надписи 1). См. Требования к технологии изготовления изделия – 1 балл;
2. Разработайте и изобразите эскиз оси, имеющей собственное конструкторское решение, с указанием недостающих размеров, учитывающее требование к типу применяемых соединений (изобрази эскиз на дополнительном линованном листе) – 1 балл;
3. Назовите необходимые инструменты для осуществления технологических процессов токарной обработки деталей, работающие по принципу «режущего клина» (1 балл);
4. Перечислите все технологические операции, необходимые для подготовки изделия к точению (1 балл);
5. Изобразите эскиз с проработанными элементами художественного решения круглой детали (См. дополнительный разлинованный лист) – 1 балл.