

**ВСЕРОССИЙСКАЯ ОЛИМПИАДА ШКОЛЬНИКОВ
ПРИГЛАСИТЕЛЬНЫЙ ЭТАП 2022
«РОБОТОТЕХНИКА»
6–7 КЛАССЫ**

Название части и № задания	Тип задания	Критерии
ОБЩАЯ ЧАСТЬ		
Задание 1	Выбрать один ответ	1 балл
Задание 2	Выбрать один ответ	1 балл
Задание 3	Краткий ответ	3 балла
Задание 4	Установить соответствие	За полностью верный ответ – 2 балла
Задание 5	Краткий ответ	3 балла
СПЕЦИАЛЬНАЯ ЧАСТЬ		
Задание 1	Выбрать один ответ	1 балл
Задание 2-4	Краткий ответ	За каждое задание – 2 балла
Задание 5	Точное совпадение ответа	2 балла
Задание 6-8	Краткий ответ	За каждое задание – 2 балла
Задание 9	Краткий ответ	3 балла
Задание 10	Краткий ответ	За каждый верный ответ – 1 балл Максимальная оценка – 2 балла

Максимум за работу – 30.

1 балл

Станция московского метро «Новослободская» украшена витражами, сделанными по эскизам художника Павла Корина. Витражи изготавливали в специальных мастерских, которые располагались в Риге. Большую часть композиции занимает рисунок из различных цветов, растений и звёзд. В верхней части шести витражей вставлены небольшие медальоны с изображением людей различных профессий. Рассмотрите предложенный фрагмент витража.



Определите, представитель какой профессии на нём изображён.

- врач
- блогер
- агроном
- инженер
- писатель
- музыкант
- строитель
- художник
- энергетик

№ 2

1 балл

Рассмотрите приведённую фотографию. Определите, какой бытовой прибор на ней изображён.



фен

радио

рация

микрофон

видеокамера

музыкальная колонка

3 балла

Из использованных пластиковых бутылок (ПЭТ) в результате переработки можно изготовить много полезных вещей, например, одежду и обувь.

Узнать пластиковые изделия (ПЭТ), пригодные для переработки, можно по специальной экомаркировке (см. маркировку).



При переработке 600 пластиковых бутылок (ПЭТ) можно получить такое количество материала, что из него получится изготовить пять спальных мешков.

Сколько пластиковых бутылок (ПЭТ) нужно переработать, чтобы из них изготовить 17 спальных мешков?

2040

№ 4

2 балла

Современную кухонную посуду изготавливают из разных материалов. Установите соответствие между изображением посуды и названием материала, из которого она изготовлена.



посуда из алюминия

силиконовая посуда

посуда из керамики

посуда из жаропрочного стекла

эмалированная посуда

посуда с тефлоновым покрытием

№ 5

3 балла

Для подарка Маша решила собрать набор из одной синей ручки, одного простого карандаша, одного ластика и одной линейки. После просмотра ассортимента интернет-магазина Маша выбрала следующие товары (см. таблицу покупок).

Таблица покупок

№	Название	Цена в руб. за 1 шт.
1	Ручка шариковая синяя	48
2	Карандаш чёрнографитный Эко HB заточенный	24
3	Ластик каучуковый прямоугольный	36
4	Линейка 30 см пластиковая	32

У Маши есть карта лояльности этого интернет-магазина, которая позволяет ей получить скидку в размере 7 % на покупку всех канцелярских товаров.

Определите, сколько можно купить таких наборов на 3 тысячи рублей.

23

Специальная часть**№ 1**

1 балл

Рассмотрите приведённую фотографию. Определите, какого рода рычаг используется в данном механизме.



Портновские ножницы

 рычаг 1-го рода рычаг 2-го рода рычаг 3-го рода рычаг 4-го рода

№ 2

2 балла

С помощью двух шкивов и ремня Даша собрала ременную передачу. Радиус ведущего шкива равен 60 мм. Радиус ведомого шкива равен 5 см. За одну минуту ведущий шкив делает 60 оборотов. Определите, сколько оборотов в минуту делает ведомый шкив.

72

№ 3

2 балла

Серёжа выпилил из фанеры деталь (см. чертёж детали).

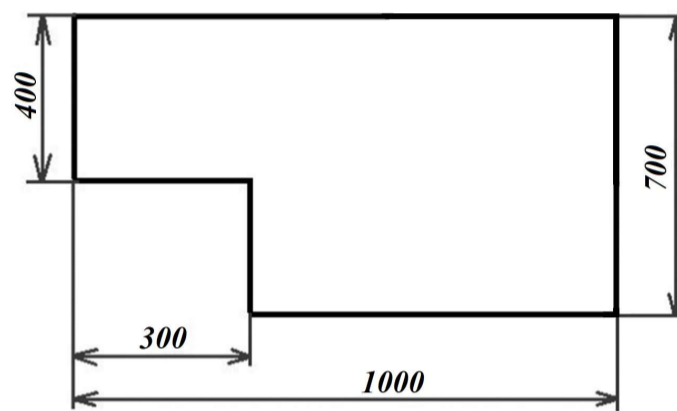


Чертёж детали

На чертеже размеры указаны в миллиметрах. Серёжа решил покрасить деталь с двух сторон жёлтой масляной краской. Определите, сколько краски для этого понадобится (см. расход краски).

Расход краски

№ п/п	Цвет масляной краски	Площадь, которую можно покрасить 1 г краски (в кв. дециметрах)
1	Белая	1
2	Жёлтая	1
3	Зелёная	1,3
4	Синяя	1,5
5	Чёрная	2

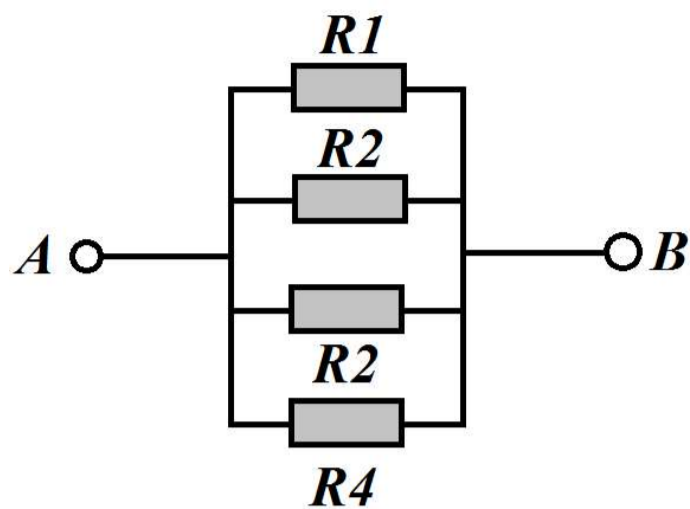
Ответ дайте в граммах.

122

№ 4

2 балла

Миша соединил параллельно четыре резистора (см. схему участка цепи AB).

Схема участка цепи AB

№	Обозначение	Номинал (Ом)
1	$R1$	15
2	$R2$	21
3	$R3$	12
4	$R4$	18

Определите величину сопротивления участка AB . Ответ дайте в Омах, округлив результат до десятых.

Величина сопротивления участка AB –

Справочная информация

При последовательном соединении резисторов общее сопротивление участка цепи можно посчитать, сложив номиналы резисторов.

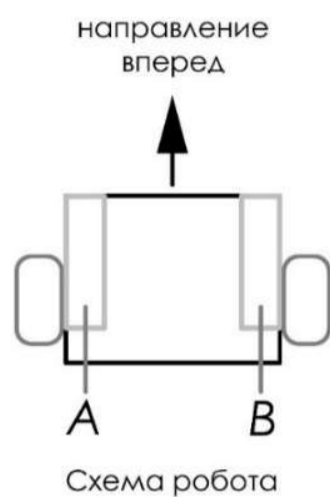
При параллельном соединении сопротивлении резисторов общее сопротивление участка AB можно посчитать следующим образом:

$$\frac{1}{R_{AB}} = \frac{1}{R_1} + \frac{1}{R_2} + \frac{1}{R_3} + \dots$$

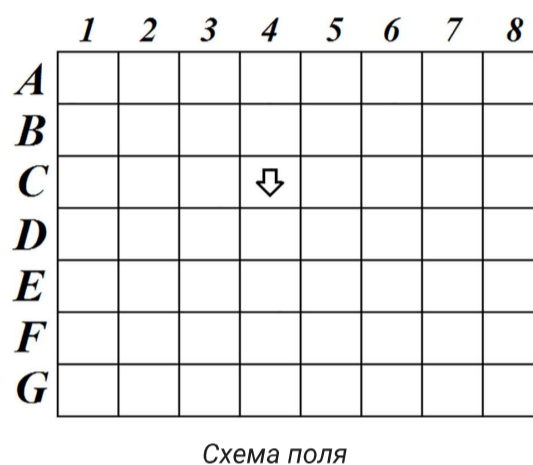
№ 5

2 балла

Робот оснащён двумя отдельно управляемыми колёсами. Левым колесом управляет мотор *A*, правым колесом управляет мотор *B*. Колёса напрямую подсоединены к моторам (см. схему робота).



Робота устанавливают на поле, разделённом на равные квадратные клетки (см. схему поля).



Длина и ширина робота меньше длины стороны клетки поля. Направление вперёд на схеме показано направлением стрелки.

Робот может выполнить следующие команды:

№	Команда	Описание	Пример выполнения
1	ВПЕРЁД	Робот проезжает вперёд на 1 клетку. Направление «вперёд» для робота при этом не меняется	
2	ВПРАВО	Робот перемещается на 1 клетку вперёд, а затем на 1 клетку вправо. Направление «вперёд» для робота при этом меняется	
3	ВЛЕВО	Робот перемещается на 1 клетку вперёд, а затем на 1 клетку влево. Направление «вперёд» для робота при этом меняется	

Робота установили в центр клетки *C4*, расположив его так, что если робот проедет ВПЕРЁД, то он окажется в центре клетки *D4*.

Робот выполнил программу:

```

НАЧАЛО
  ВЛЕВО
  ПОВТОРИТЬ 3 РАЗА
    ВЛЕВО
    ВПЕРЁД
  КОНЕЦ ПОВТОРИТЬ
  ВПЕРЁД
  ВПРАВО
КОНЕЦ
    
```

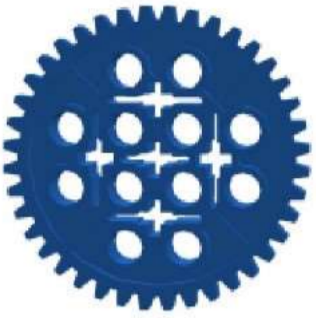


Определите, в какой клетке окажется робот после завершения выполнения данной программы.

№ 6

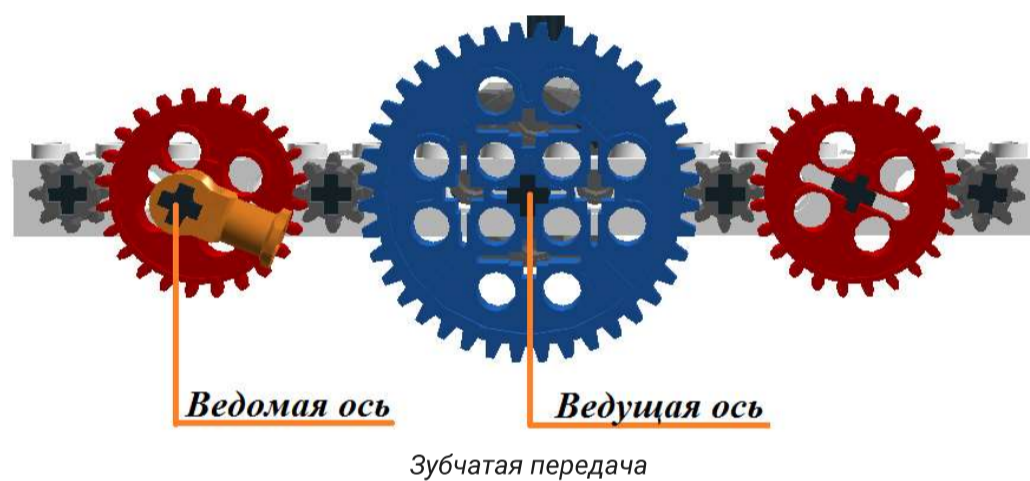
2 балла

У Кати есть шестерёнки трёх типов (см. таблицу свойств шестерёнок).

Таблица свойств шестерёнок

№ п/п	Внешний вид	Количество зубьев	Количество шестерёнок
1		40	1
2		24	2
3		8	4

Она собрала из них зубчатую передачу, используя все имеющиеся у неё шестерёнки (см. зубчатую передачу).



Катя соединила ведущую ось с валом мотора, который за минуту совершает 60 оборотов.

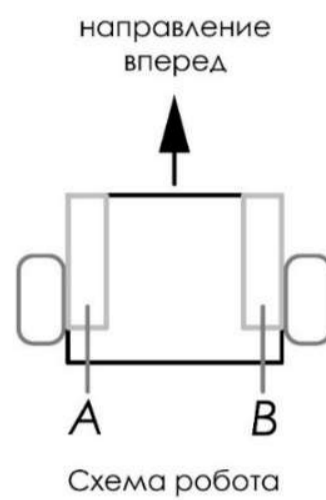
Определите, сколько оборотов в минуту будет делать ведомая ось передачи, которую собрала Катя.

100

№ 7

2 балла

Робот оснащён двумя отдельно управляемыми колёсами, радиус каждого из колёс робота равен 5 см. Левым колесом управляет мотор A , правым колесом управляет мотор B . Колёса напрямую подсоединены к моторам (см. схему робота).



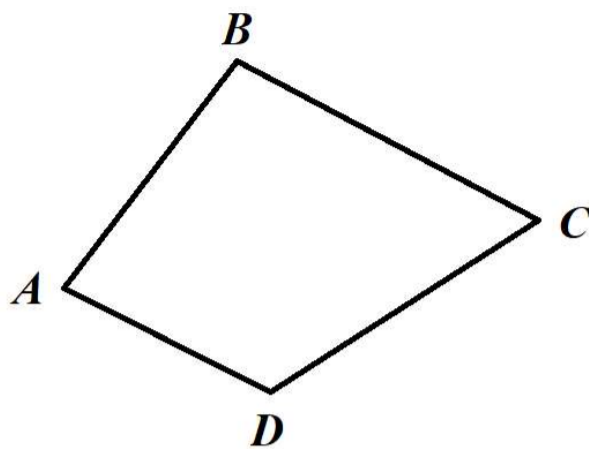
Определите, на сколько градусов должна повернуться ось мотора A (при выключенном моторе B), чтобы робот повернулся направо вокруг колеса B на 120° . Длина колёсной базы робота равна 40 см. При расчётах примите $\pi \approx 3,14$.

Ответ дайте в градусах, округлив результат до целого. Чтобы получить более точный ответ, округление стоит производить только при получении финального ответа.

960

2 балла

Робот-чертёжник движется по ровной горизонтальной поверхности и наносит на неё изображение (см. траекторию) при помощи кисти, закреплённой посередине между колёс. Из-за крепления кисти робот не может ехать назад. Все повороты робот должен совершать на месте, вращая колёса с одинаковой скоростью в противоположных направлениях.



Траектория

Робот должен нарисовать четырёхугольник, углы которого равны 50° , 60° , 110° и 140° . Робот оснащён двумя отдельно управляемыми колёсами, расстояние между центрами колёс составляет 25 см, радиус колеса робота 7 см.

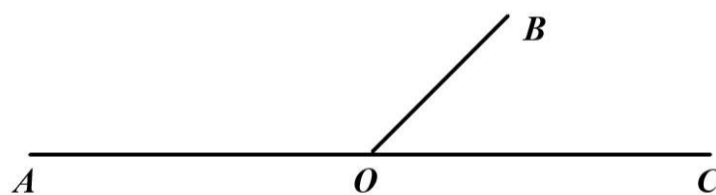
Определите, на какой минимальный суммарный угол должен повернуться робот, чтобы начертить данную фигуру.

Ответ дайте в градусах.

Минимальный суммарный угол –

Справочная информация

Два угла, у которых одна сторона общая, а две другие являются продолжениями друг друга, называются смежными (см. чертёж). Сумма смежных углов равна 180° .



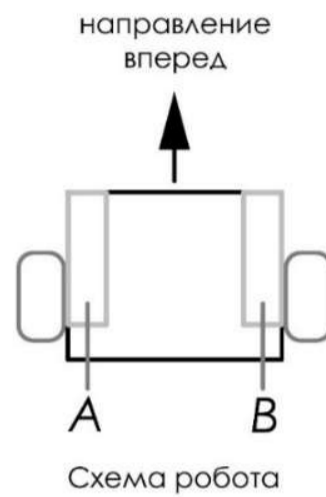
На данном чертеже изображены смежные углы $\angle AOB$ и $\angle BOC$.

$$\angle AOB + \angle BOC = 180^\circ$$

№ 9

3 балла

Робот оснащён двумя отдельно управляемыми колёсами, радиус каждого из колёс робота равен 6 см. Левым колесом управляет мотор A , правым колесом управляет мотор B . Колёса напрямую подсоединены к моторам (см. схему робота).



Определите, на сколько градусов должна повернуться ось мотора A (при работающем моторе B), чтобы робот проехал прямолинейный участок трассы длиной 180 см. Длина колёсной базы робота равна 40 см. При расчётах примите $\pi \approx 3,14$.

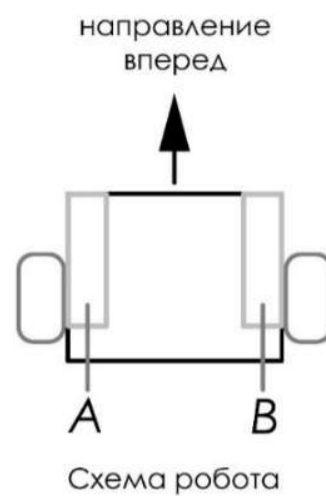
Ответ дайте в градусах, округлив результат до целого. Чтобы получить более точный ответ, округление стоит производить только при получении финального ответа.

1720

№ 10

2 балла

Робот оснащён двумя отдельно управляемыми колёсами. Левым колесом управляет мотор A , правым колесом управляет мотор B . Колёса напрямую подсоединены к моторам (см. схему робота). На роботе установлен один датчик освещённости.



Саша написал программу, чтобы робот ехал по чёрной линии. Этот фрагмент кода отвечает за движение по чёрной линии:

```
k=2;
black=4;
white=88;
grey=(black+white)/2;
while (true)
{
u=k*(s1-grey);
motor[motorA]=55-u;
motor[motorB]=55+u;
wait1msec(10);
}
```

При калибровке на чёрном датчик робота показал 4, при калибровке на белом показал 88. В качестве значения границы серого Саша взял сумму показаний датчика на чёрном и на белом и разделил получившееся число на 2.

Определите, какая мощность будет подана на моторы A и B при показаниях датчика $s1$, равных 65.

Мощность мотора A –

Мощность мотора B –

Справочная информация

Пропорциональный закон выглядит следующим образом: $U = k(O - B)$.

U – это управляющее воздействие – это то, что корректирует величину мощности моторов в данный момент времени.

k – это коэффициент усиления воздействия.

O – текущее показание датчика.

B – желаемое состояние – это граница серого.