

ВСЕРОССИЙСКАЯ ОЛИМПИАДА ШКОЛЬНИКОВ
ПО ТЕХНОЛОГИИ 2015–2016 уч. г.
МУНИЦИПАЛЬНЫЙ ЭТАП

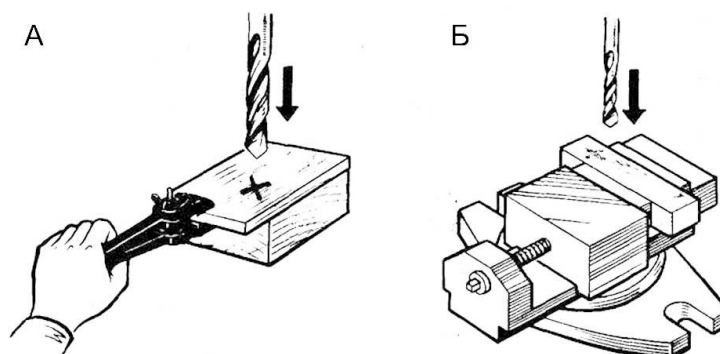
Номинация «Техника и техническое творчество»

7–8 классы

1. На левом рисунке представлена схема механического способа снятия коры (окаривания) с круглых лесоматериалов, а на правом рисунке – инструмент для ручного способа снятия коры – скобель. Определите, к какому типу столярных инструментов относится скобель. Назовите основное различие между механическими и ручными способами удаления коры со ствола древесины.



2. На рисунках А и Б изображены способы закрепления заготовки при сверлении на сверлильном станке. Определите, на каком из рисунков применяются машинные тиски.



3. Измерение глубины глухого отверстия в металле может быть произведено при помощи контрольно-измерительного инструмента, который называется

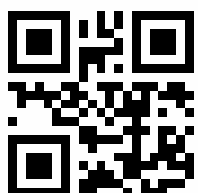
- а) рейсмус
б) угольник
в) малка
г) штангенциркуль

4. Применяемая для закрепления заготовки струбцина является

- а) инструментом
б) приспособлением
в) материалом

5. Вставьте пропущенные слова в приведённый ниже текст.

Чугуны, с экономической точки зрения, более (А) _____ материал, чем стали. Содержание углерода в них больше 2,14 %. Они обладают пониженной температурой плавления и (Б) _____ литейными свойствами.



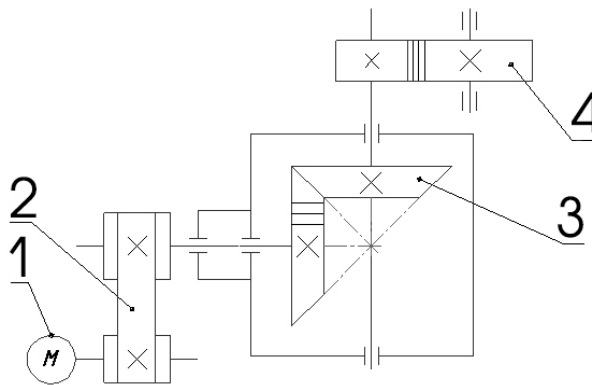
6. При точении заготовки на токарном деревообрабатывающем станке применение полукруглой стамески соответствует процессу

- а) чернового точения заготовки
- б) чистового точения заготовки
- в) шлифования заготовки
- г) полирования заготовки

7. При сверлении отверстий в древесине применяется данный тип свёрл. Как называется данное сверло? Что обозначают цифры, указанные на сверле?



8. Определите назначение основных элементов кинематической схемы, соответствующие цифрам и укажите их названия в бланке ответа.



9. Образование стружки в процессе резания металлов токарными резцами

- а) никогда не происходит
- б) происходит всегда
- в) может происходить или не происходить в зависимости от режимов резания

10. В ручной механической дрели чаще всего применяется следующая передача движения?

- а) ременная
- б) клиноременная
- в) цепная
- г) зубчатая

11. Выполните эскиз стальной шайбы толщиной 3 мм, внутренний диаметр шайбы 10 мм, внешний диаметр шайбы 20 мм.

12. Изобразите принципиальную схему электрической цепи, состоящую из гальванического элемента, электролампы, выключателя, электропроводов.

13. Выделите из списка только источники электрической энергии.

- а) электродрель
- б) аккумулятор
- в) электрочайник
- г) генератор
- д) гальванический элемент питания

14. Определите по изображению назначение и название инструмента.



15. Какие технологические материалы можно использовать при изготовлении проволоки методом волочения?

- а) сталь б) медь в) древесина г) латунь

16. В каких единицах измерения, в соответствии с ГОСТом, в России принято указывать размеры на машиностроительных чертежах?

- а) только в дециметрах в) только в дюймах
б) только в километрах г) только в миллиметрах

17. По принятой классификации профессий профессия водитель относится к типу профессий

- а) человек – человек г) человек – знаковая система
б) человек – природа д) человек – художественный образ
в) человек – техника

18. Какая из перечисленных видов электростанций является самой экологичной по способу генерации электроэнергии?

- а) атомная электростанция
б) солнечная электростанция
в) гидроэлектростанция

19. Зубчатые колёса цилиндрической зубчатой передачи, находящиеся в зацеплении, имеют соответственно 60 и 240 зубьев. Во сколько раз быстрее большого колеса будет вращаться малое зубчатое цилиндрическое колесо?

20. Какой из перечисленных инструментов целесообразно использовать при сверлении глухого отверстия в обрезной доске (диаметр отверстия 30 мм, глубина 7 мм) на сверлильном станке?

- а) спиральное сверло б) центровочное сверло в) чашечное сверло

21. Установите соответствие между этапами творческого практикоориентированного проекта и компонентами проектной деятельности.

Этапы проекта	Компоненты проектной деятельности
1. Поисково-исследовательский	А. Выполнение презентации проекта
2. Конструкторско-технологический	Б. Разработка технологической карты
3. Заключительный	В. Определение цели проектной деятельности



- 22.** Изготовленное в ходе выполнения проекта изделие
- а) может быть подвергнуто дальнейшей модернизации
 - б) не допускает дальнейшей модернизации
 - в) обязательно должно подвергнуться модернизации
- 23.** Если при проектировании нового изделия Вам удастся использовать большое количество стандартных деталей, то в конечном итоге
- а) это приведёт к снижению себестоимости проектного изделия
 - б) это приведёт к увеличению себестоимости проектного изделия
 - в) это не окажет влияния на себестоимость проектного изделия
- 24.** Является ли обязательным условием при выполнении электрифицированного проекта предварительное вычерчивание электросхемы.
- а) да, является
 - б) нет, не является
 - в) выполнение электросхемы не предусмотрено проектной деятельностью.
- 25.** Вам необходимо спроектировать процесс изготовления изделия «Кухонная лопатки для приготовления пищи». Требуется обосновать выбор материалов, формы, технологии изготовления, возможность художественной отделки, выполнить эскиз с постановкой выбранных Вами размеров. Выполнение задания произведите в таблице на бланке работы.
- 26.** Напишите небольшое эссе (попытайтесь уместить его на одной–двух страницах) о том, какой проект Вами начат в 2015–2016 учебном году. В своём тексте постарайтесь указать:
1. Название проекта.
 2. Каково назначение изделия, в том числе для удовлетворения какой потребности человека он создан?
 3. Какова основная функция изделия?
 4. Как много деталей (элементов, узлов) входит в его конструкцию (оценочно)?
 5. Какие материалы использованы для его создания?
 6. Выполните иллюстрации, которые Вы считаете необходимыми (рисунок изделия, эскизы, чертежи и т. д.).
 7. Пользовались ли Вы какими-либо информационными источниками и где Вы их брали?
 8. Оцените степень завершённости проекта (в процентах).

Не забудьте перенести Ваши ответы в бланк работы!