

**Тестовые задания для заключительного этапа  
XI Всероссийской олимпиады школьников по технологии 2010 года.  
Номинация «Техника и техническое творчество»**

**9 класс**

1. Отметьте один или все правильные ответы:  
Изучая технологию в школе, Вы учитесь:
  - а. находить решение физических задач;
  - б. выполнять эксперименты по химии;
  - в. анализировать биологические процессы;
  - г. проектировать, конструировать и изготавливать изделия.
  
2. Отметьте все правильные ответы:  
К подъемным машинам относятся:
  - а. домкраты;
  - б. ленточный конвейер;
  - в. транспортеры;
  - г. краны.
  
3. Отметьте один или все правильные ответы:  
С помощью какой передачи в сверлильном станке осуществляется перемещение патрона со сверлом:
  - а. ременной;
  - б. реечной;
  - в. цепной;
  - г. фрикционной.
  
4. Отметьте один или все правильные ответы:  
Какими общими чертами обладают токарные и фрезерные станки ?
  - а. служат для обработки конусных деталей
  - б. относятся к классу технологических машин
  - в. имеют схожую систему управления
  - г. имеют местное освещение
  
5. Отметьте правильный ответ:  
Диаметр детали по чертежу  $\varnothing 57 \pm 0,1$ . Какая деталь будет бракованной?
  - а.  $\varnothing 57$ ;
  - б.  $\varnothing 57,1$ ;
  - в.  $\varnothing 56,8$ ;
  - г.  $\varnothing 56,9$ .
  
6. Отметьте все правильные ответы:  
Какие из перечисленных материалов можно отнести к сплавам?
  - а. сталь;
  - б. алюминий;
  - в. медь;
  - г. бронза.
  
7. Отметьте один или все правильные ответы:

Какие породы древесины используются для изготовления посуды и кухонных принадлежностей?

- а. хвойные;
- б. лиственные;
- в. любые.

8. Отметьте один или правильные ответ:

Выберите правильную последовательность выполнения технологических операций:






- а. разметка, накернивание, сверление, зенковка
- б. разметка, зенковка, накернивание, сверление
- в. разметка, накернивание, зенковка, сверление
- г. сверление, накернивание, зенковка, разметка

9. Отметьте правильные ответы:

Какой вид обработки металлов давлением производится с предварительным нагревом металла?

- а. прокатка
- б. волочение
- в. штамповка объемная
- г. штамповка листовая

10. Подпишите под рисунками название инструментов и оборудования

				
1	2	3	4 5	6 7

11. Отметьте правильные ответы:

Какие материалы относятся к композиционным древесным материалам?

- а. фанера
- б. столярные плиты
- в. горбыль
- г. древесно-стружечные плиты
- д. брусья четырехкантные
- е. древесно-слоистые пластики
- ж. доски необрезные

12. Отметьте правильный ответ:

Конструкционный материал, получаемый при распиливании ствола дерева

- а. шпон строганный
- б. шпон лущеный
- в. фанера
- г. древесина

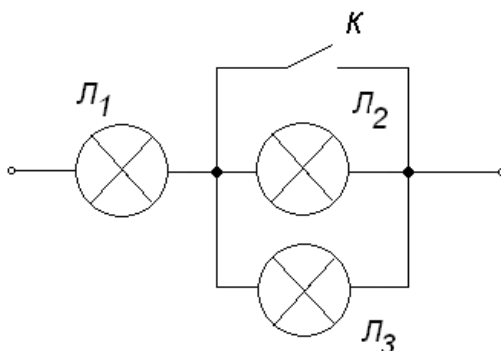
13. На даче к сети напряжением 220 В будут подключены стиральная машина мощностью 2,5 кВт, чайник мощностью 1 кВт, электрическая плита мощностью 3 кВт, калорифер мощностью 1 кВт, люстра с энергосберегающими лампами 50 Вт. Какого сечения алюминиевый провод надо выбрать для питания этих устройств?

*Таблица допустимых токов в зависимости от сечения электрического провода*

Поперечное сечение провода, мм <sup>2</sup>	Допустимый ток, А		Поперечное сечение провода, мм <sup>2</sup>	Допустимый ток, А	
	медь	алюминий		медь	алюминий
0,5	11	Такие провода не выпускают	6	50	36
1	17		10	80	55
2,5	30	24	25	140	105
4	41	32	50	215	165

14. Отметьте правильный ответ:

При замыкании ключа  $K$ , лампа  $L_1$



- а. погаснет;
- б. будет гореть без изменений;
- в. будет гореть ярче.

15. Начертите принципиальную электрическую схему торшера с двумя параллельно включенными лампами и двумя элементами управления.

16. Отметьте один или все правильные ответы:

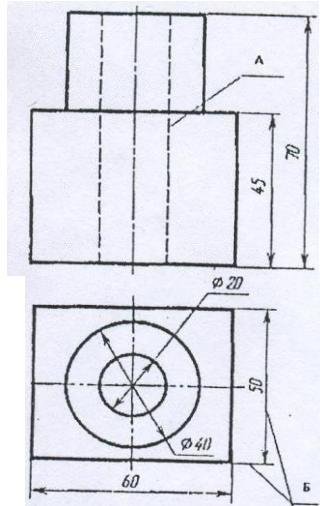
Для реализации большой дальности действия всех радиоустройств используются:

- а. акустические колебания;
- б. акустические волны;
- в. электрические колебания;
- г. электромагнитные волны.

17. Отметьте правильный ответ:

Назначение линии, обозначенной буквой А:

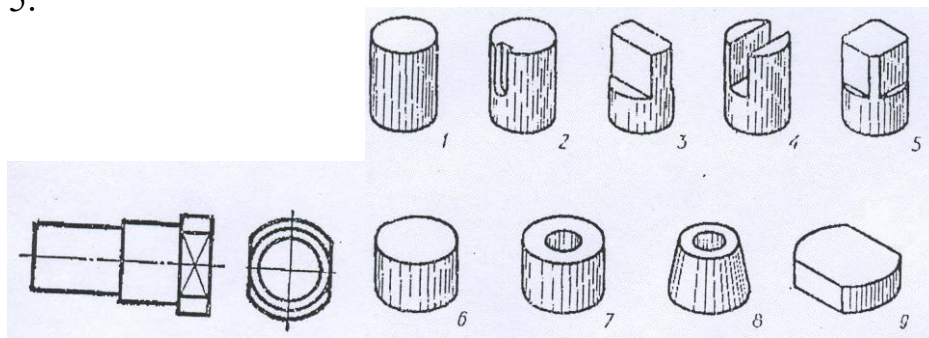
- а. изображение видимого контура;
- б. изображение невидимого контура;
- в. проведение размерных и выносных линий.



18. Отметьте правильный ответ:

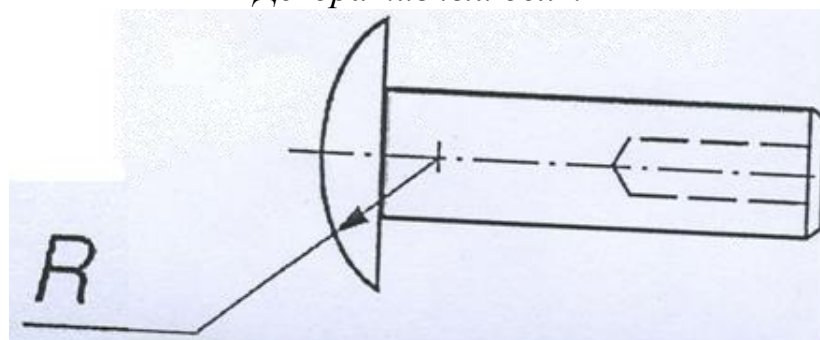
По данному чертежу найдите наглядные изображения частей, из которых состоит деталь:

- а. 1+6+9;
- б. 2+1+6;
- в. 1+6+5.



19. Сколько размеров необходимо указать на чертеже декоративного болта, чтобы его изготовить?

*Декоративный болт*



20. Отметьте один или все правильные ответы:

Способом создания мозаики по дереву является:

- а. воскование;
- б. выжигание;
- в. резьба;
- г. инкрустация.

21. Отметьте один или все правильные ответы:

Центром художественной обработки древесины является:

- а. Гжель;
- б. Кубачи;
- в. Хохлома;
- г. Дымково.

22. Отметьте один или все правильные ответы:

К отделочным работам в строительстве относятся:

- а. укладка паркета;
- б. побелка потолков;
- в. установка оконных рам;
- г. монтаж электропроводки.

23. Отметьте все правильные ответы:

Методы дизайна (художественного конструирования – выбор материала, формы, композиции, цвета изделия) широко используются для

- а. уменьшения стоимости изделия;
- б. улучшения экологических свойств изделия;
- в. повышения конкурентоспособности изделия;
- г. создания гармоничной среды, окружающей человека.

24. Отметьте все правильные ответы:

Признаются в качестве изобретений:

- а. способ лечения болезней
- б. сорта растений
- в. химическое вещество
- г. научные теории

25. Отметьте один или все правильные ответы:

Сжигание углеродосодержащего топлива для получения энергии приводит к выбросу в атмосферу парниковых газов и усилению парникового эффекта, и к:

- а. понижению температуры Земли и изменению климата;
- б. повышению температуры Земли и изменению климата;
- в. усилению ультрафиолетового излучения Солнца на поверхность Земли;
- г. увеличению оптического излучения Солнца.

26. Отметьте один или все правильные ответы:

Вырубка лесов:

- а. приводит к уменьшению количество кислорода в атмосфере Земли;
- б. приводит к сокращению биоразнообразия на Земле – разнообразия видов живых существ;
- в. приводит к росту биоразнообразия;
- г. не влияет на количество видов живых существ на Земле.

27. Отметьте один или все правильные ответы:

Потребитель энергетической энергии оплачивает:

- а. общую мощность используемых электроприборов;
- б. расход электроэнергии на каждого члена семьи;
- в. расход энергии за определенное время;
- г. время использования электроэнергии.

28. Отметьте все правильные ответы:

Задачами маркетинга являются:

- а. управление коллективом работников;
- б. поиск инвестиций;
- в. анализ потребностей людей на рынке товаров и услуг;
- г. реклама продукции.

29. Отметьте один или все правильные ответы:

Необходим ли менеджмент в предпринимательской деятельности?

- а. необходим;
- б. нет;
- в. иногда необходим, иногда нет.

30. Отметьте один или все правильные ответы:

К экономному расходованию средств бюджета приводят следующие меры:

- а. организация рационального питания без излишеств;
- б. использование энергосберегающих приборов;
- в. установка индивидуальных счетчиков на газ и воду;
- г. все перечисленное.

31. Отметьте один или все правильные ответы:

Для успешного выбора профессии более всего необходимо:

- а. учесть престижность профессии в обществе;
- б. принять решение по совету родственников;
- в. связать свою деятельность с самым любимым школьным предметом;
- г. ориентироваться на содержание будущей деятельности, соотнеся её со своими возможностями.

32. Отметьте один или все правильные ответы:

Что такое профессиональная пригодность?

- а. хорошее здоровье;
- б. острый ум;
- в. взаимное соответствие человека и профессии;

33. Установите соответствие между типом профессии и предметом труда

1	Человек – человек	А	Кондитер
2	Человек – природа	Б	Витражист
3	Человек – техника	В	Ветеринарный фельдшер
4	Человек – художественный образ	Г	Медицинская сестра

Ответ: 1 ; 2 ; 3 ; 4 .

34. Отметьте один или все правильные ответы:

Самооценка проектной деятельности осуществляется:

- а. на поисково-исследовательском этапе;
- б. на конструктивно-технологическом этапе;
- в. на заключительном этапе;
- г. на всех этапах выполнения проекта.

35. Отметьте один или все правильные ответы:

Хотя все этапы выполнения проекта могут содержать творческие решения, наиболее важными с точки зрения творчества является:

- а. технологический этап выполнения проекта;
- б. заключительный этап выполнения проекта;
- в. поисково-исследовательский этап выполнения проекта.